

Гарантии изготовителя:

Предприятие-изготовитель гарантирует покупателю соответствие мебели требованиям ГОСТ16371-2014 и ГОСТ19917-2014 при соблюдении условий транспортирования, хранения, сборки и эксплуатации в течении 18 месяцев.

- С претензиями по комплектации и качеству деталей, фурнитуры обращаться в магазин, где приобреталась мебель.

- Претензии рассматриваются только при наличии кассового и товарного чеков на приобретенную мебель с обязательным приложением:

- претензия (в письменном виде)
 - фотографии (цифровые), имеющие дату проведения съемки и позволяющие идентифицировать товар и выявленный недостаток
 - фотография бирки (ярлыка) на товар находящийся внутри упаковки изделий
 - фотографии внешнего вида упаковки товара
 - фотографии дефекта (крупный план)
 - фотография внешнего вида изделия
 - видеосъемка (по возможности)
- За механическое повреждение, возникшее при транспортировке, хранении и эксплуатации, предприятие-изготовитель ответственности не несет.
- Ввиду совершенствования технологий, изменения конструкции узлов или применения новых материалов, возможны некоторые отклонения, не отраженные в настоящем паспорте и не ухудшающие качество данного изделия, т. к. предприятие постоянно работает над улучшением производимой продукции.
- Замена деталей и узлов с механическими повреждениями (бой, сколы, царапины), возникшими в процессе сборки или транспортировки самовывозом, производятся за дополнительную оплату.
- Для предотвращения скрипа металлического каркаса, необходимо смазать замок механизма трансформации машинным маслом (рекомендация завода изготовителя).
- Эксплуатация кровати без матраца - **ЗАПРЕЩАЕТСЯ!**



Максимально допустимую нагрузку на спальное место смотреть в паспорте ортопедического основания или подъемного механизма, в зависимости от приобретенной модели изделия.

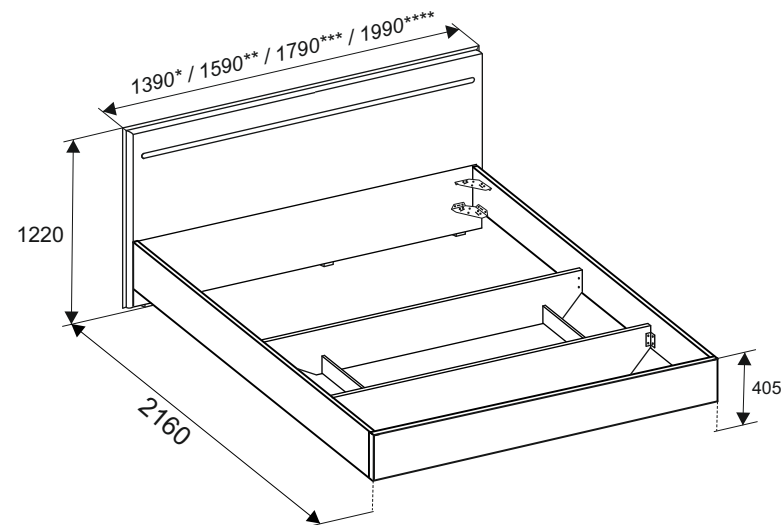
Уважаемые покупатели! При соблюдении правил ухода и эксплуатации Ваша мебель прослужит многие годы.

Благодарим Вас за выбор мебели,
выпускаемой мебельной фирмой ООО «Вектор - М».

ООО «Вектор - М»

Инструкция по сборке

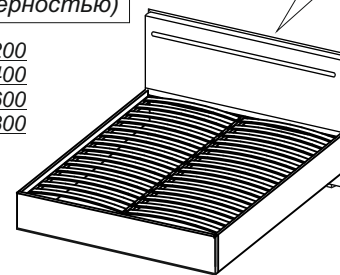
Кровать «Ирга»



ВАРИАНТЫ НАПОЛНЕНИЯ

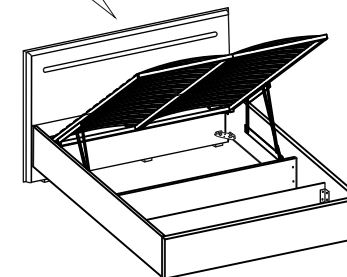
ортопедическое
основание
(с размерностью)

1200
1400
1600
1800



подъемный
механизм
(с размерностью)

1200
1400
1600
1800



Тип
размерности
изделия

- (*) - кровать 1,2 x 2,0
- (**) - кровать 1,4 x 2,0
- (***) - кровать 1,6 x 2,0
- (****) - кровать 1,8 x 2,0

Проверьте целостность упаковки, количество мест, наличие крепежа и фурнитуры. Предохраняйте упаковки с мебелью от намокания, грязи, толчков, ударов, падений.

ОБЩИЕ ПРАВИЛА СБОРКИ ИЗДЕЛИЯ.

1. Для удобства рекомендуем производить сборку изделия вдвоем.
2. Для сборки необходимо иметь отвертки с крестообразным и прямым шлицем, ключ на 10/13.
3. Внимательно изучите эскиз и инструкцию по сборке.
4. Проверьте наличие деталей и фурнитуры в соответствии с комплектациями (см. "Комплектация деталей" и "Комплектация фурнитуры").
5. Обязательно следуйте установленной последовательности в инструкции (1,2,3 и т.д.) для качественного результата сборки.
6. Во избежание повреждения деталей сборку необходимо производить аккуратно на упаковочной бумаге.
7. Всю крепежную фурнитуру закручивать по часовой стрелке.
8. При использовании шурупов, болтов и винтов обратите внимание на то, чтобы они не оказались слишком длинными или короткими.
9. **Внимание!** Если Вы не уверены в том, что сможете самостоятельно собрать данную модель, то следует обратиться за помощью к специалистам компании.
10. **Внимание!** схема сборки является **универсальной для всех типов размеров модели.** При сборке каркаса обращать внимание на маркировку деталей по типу размерности изделия в перечне «Комплектация деталей». Царги каркаса являются универсальными под разные наполнения, поэтому имеют дополнительные отверстия.

КОМПЛЕКТАЦИЯ ДЕТАЛЕЙ:

№ поз.	Наименование	к-во	Размер деталей, мм				
1	Царга боковая лев/прав (в сборе)	2	270	2020			
2	Планка стяжка ЛДСП	2	115	630			
3	Спинка головная (в сборе)	1	1220	1390	1590	1790	1990
4	Царга передняя (в сборе)	1	270	1300	1500	1700	1900
5	Царга средняя ЛДСП	2	282	1217	1417	1617	1817
			1,2м	1,4м	1,6м	1,8м	
тип размерности изделия							

КОМПЛЕКТАЦИЯ ФУРНИТУРЫ:

1 Заглушка д/конфирмата 8 шт.	2 Уголок 420 4 шт.	3 Кронштейн 571 8 шт.	4 Гайка М6 8 шт.	5 Винт 6x20 сфера 8 шт.	6 Винт 8x40 сфера 8 шт.
7 Винт 8x20 сфера 24 шт.	8 Болт 6x25 мебельный 8 шт.	9 Конфирмант 7x50 8 шт.	10 Ключ д/конф. 1 шт.	11 Наклейка войлочная 16 шт.	12 Гвоздь со сколь. головкой 8 шт.
13 Ручка-ремень для основания 1 шт.	14 Опора Н-019 020 3 шт.	15 Шуруп 3,5*25 12 шт.			

поз. 14 / 15
установлены
на производстве

стр. 2

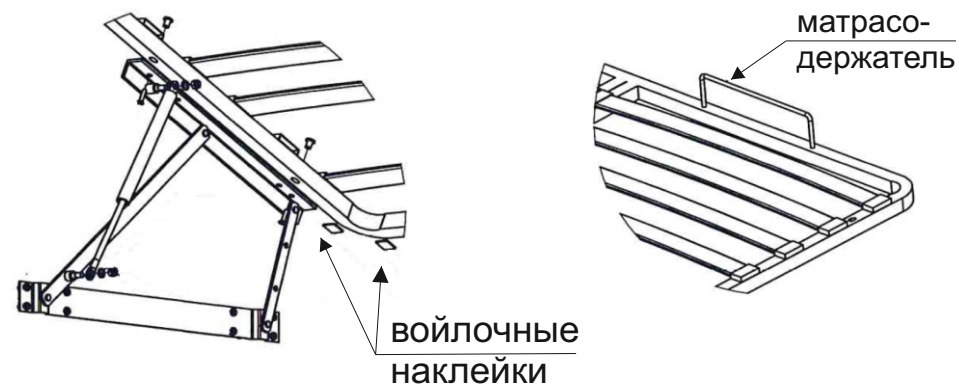
7. Установка ортопедического основания.

Для ортопедического основания (без подъемника) - ОПТ:

- Ортопедическое основание (решётку) собрать, согласно инструкции, идущее с ним в комплекте (от производителя) и установить в каркас кровати.
- Зазор между внутренними стенками корпуса кровати и решёткой должен быть одинаковым.
- На нижнюю сторону ортопедического основания приклеить самоклеющиеся войлочные наклейки **11**, в места: напротив кронштейна **3** и средней царги **5**.

Для ортопедического основания с подъемным механизмом - П/М:

- Ортопедическое основание (решётку) закрепить к механизму подъема, согласно инструкции, идущее с ним в комплекте (от производителя).
- Зазор между внутренними стенками корпуса кровати и решёткой должен быть одинаковым.
- На нижнюю сторону ортопедического основания приклеить самоклеющиеся войлочные наклейки **11**, в места: напротив кронштейна **3** и средней царги **5**.
- Установить матрасодержатель и ручку-ремень для основания **13**.
- **Примечание:** производитель ортопедического основания может вкладывать свой ремень для подъема, мы рекомендуем установить ручку-ремень для основания **13**.



ВНИМАНИЕ:

Ручка-ремень для основания **13** устанавливается на среднюю продольную трубу.



стр. 7

6.



! Вложение настила применимо для кроватей с подъемным механизмом.

вложить настил в короб

Весовая нагрузка на настил 6 должна быть распределена равномерно, без точечных нагрузок по боковым краям настила.

ВНИМАНИЕ:



!!! перед установкой ортопедического основания необходимо проверить диагональ каркаса, в случае перекоса необходимо ослабить винты, выровнять каркас и произвести окончательную стяжку винтов.

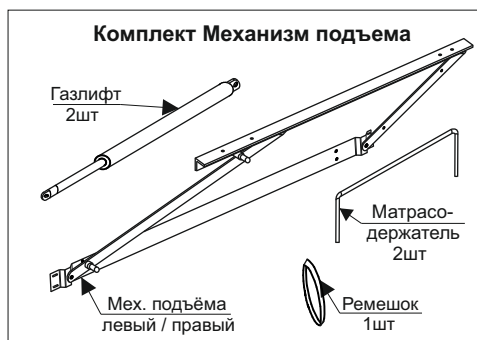
ВНИМАНИЕ !! Выбранная вами модель выпускается в двух вариантах наполнения, которые приобретаются отдельно от каркаса изделия:
 1) Ортопедическая решетка (без подъемника) - **ОРТ**
 2) Ортопедическая решетка с подъемным механизмом - **П/М**
 При выборе кровати с **П/М** настил автоматически будет идти в комплекте с каркасом кровати.

КОМПЛЕКТАЦИЯ НАСТИЛА :

№ поз.	Наименование	к-во	Размер деталей, мм				
			1212	1412	1612	1812	
6	Настил (в короб для хранения)	1	615	1,2м	1,4м	1,6м	1,8м
							тип размерности изделия

ОРТОПЕДИЧЕСКАЯ РЕШЕТКА под варианты наполнения :

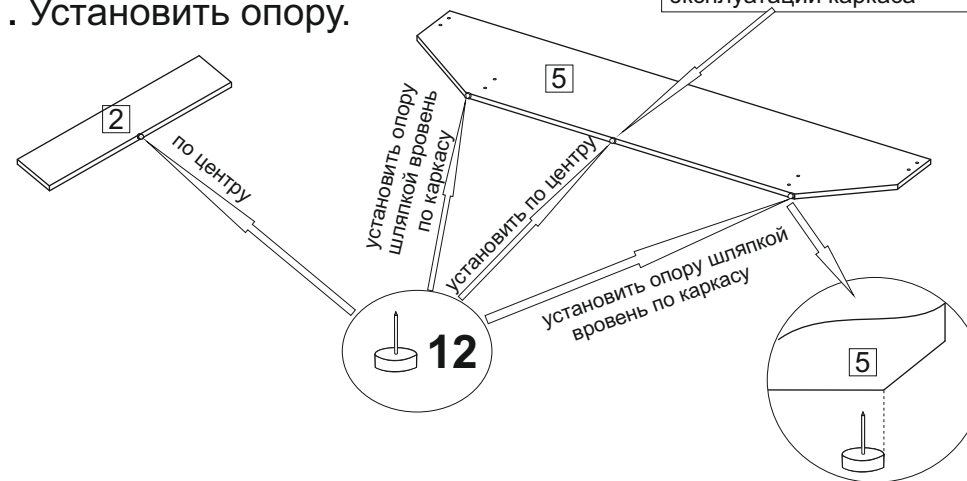
Вариант наполнения	к-во	2000	Размер РАМЫ РЕШЕТКИ, мм				
Ортопед - П/М	1		1200	1400	1600	1800	
Ортопед - ОРТ	1		1,2м	1,4м	1,6м	1,8м	
							тип размерности изделия



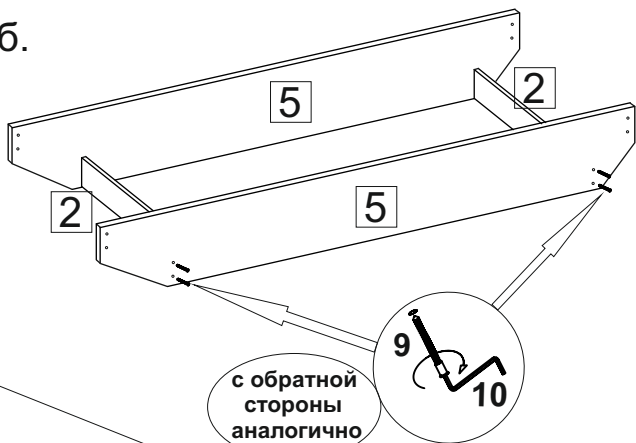
**РЕКОМЕНДУЕМАЯ
 ВЫСОТА МАТРАСА -
 БЕЗ ОГРАНИЧЕНИЯ**

Внимание: отсутствие центральной опоры 12 будет являться нарушением эксплуатации каркаса

1. Установить опору.



2. Собрать короб.

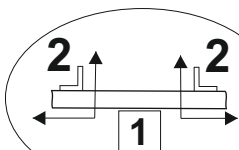


3.

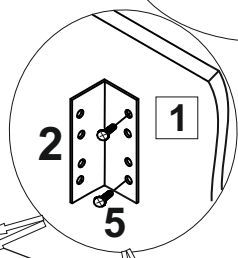
с обратной стороны аналогично



винты сильно не затягивать



внимание на положение угла уголков 2

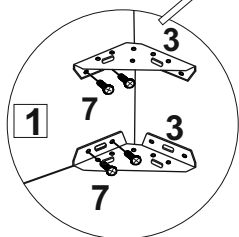


ВНИМАНИЕ:
Механизм подъема фиксируется винтом М6*16, идущим в комплекте с самим механизмом.

Винт М6*16
Механизм подъема

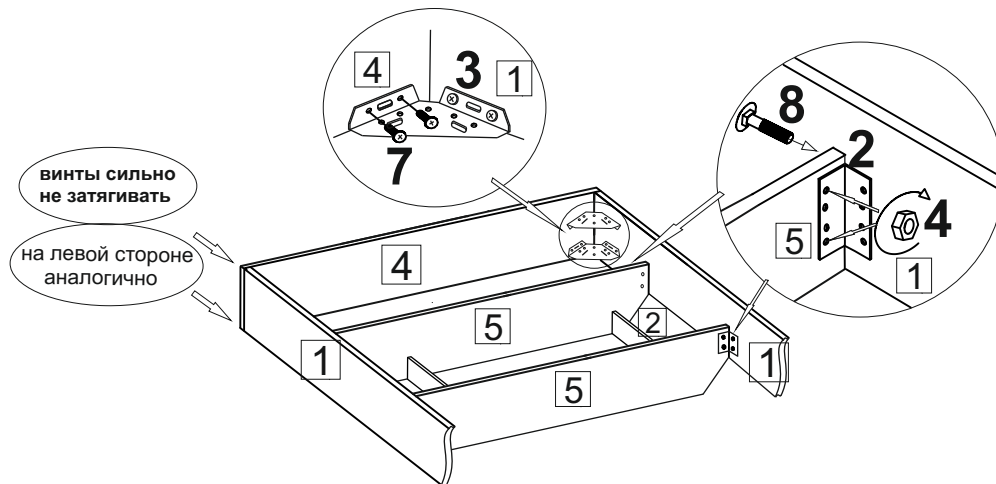
применено для кроватей с подъемным механизмом.

НА ПРАВОЙ ЦАРГЕ АНАЛОГИЧНО



стр. 4

4. Собрать каркас.



винты сильно не затягивать

на левой стороне аналогично

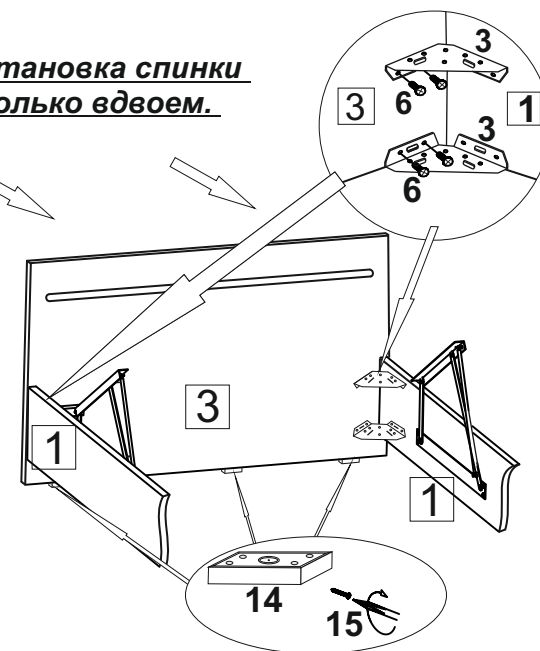
5. Установка головной спинки.

Установка спинки только вдвоем.

!!! Обратить внимание, что поз.14 установлена на производстве. В случае ее отсутствия обратиться к производителю, т.к. дальнейшая установка спинки 3 к каркасу кровати не допустима.



14 регулировка вровень с площадкой



На опоре 14 предусмотрена функция регулировки высоты, по конструкции кровати регулировка идет вровень с площадкой опоры (без выкрута), но в случае неровности полов можно произвести регулировку в пределах 5мм.

стр. 5