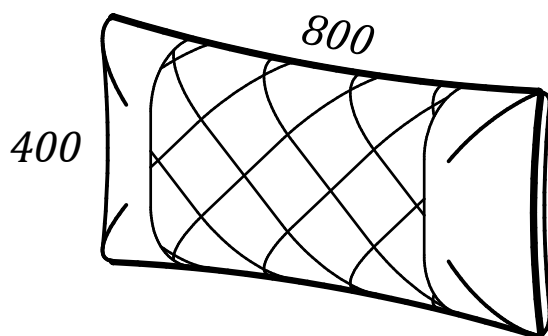
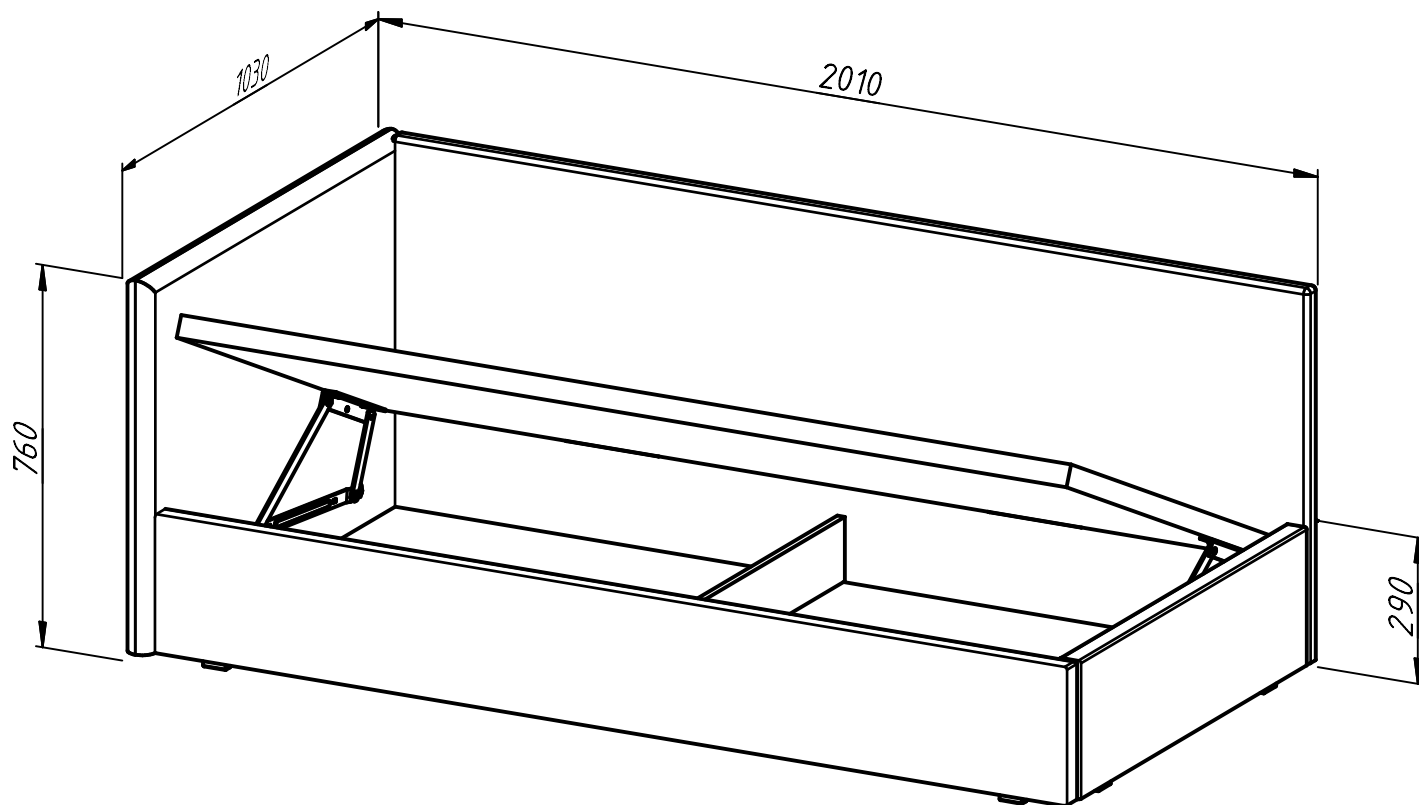


ООО «Вектор - М»

Инструкция по сборке «Кровать “Berry” 900*1900 с подъемным механизмом»



Проверьте целостность упаковки, количество мест, наличие крепежа и фурнитуры.

Предохраняйте упаковки с мебелью от намокания, грязи, толчков, ударов, падений.

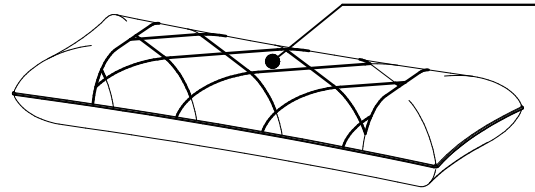
комплектация

(сборка на левую сторону)

Подушка

Спинка боковая

Спинка задняя



Дно вкладное

Царга передняя

Перегородка

Основание

Царга боковая



Шуруп 3,5x20 = 10 шт.



Шуруп 4x40 = 4 шт.



Гайка М6 = 4 шт.



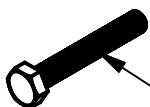
Болт М6x25 мед. = 4 шт.



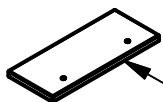
Болт М6x20 = 20 шт.



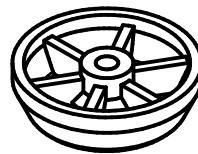
Болт М6x30 = 8 шт.



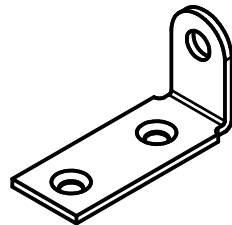
Болт М6x40 = 16 шт.



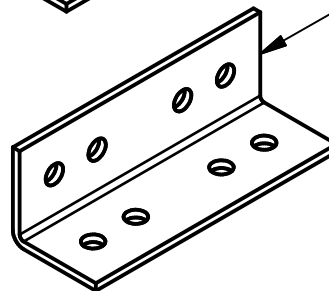
Матрасодержатель = 2 шт.



Опора = 10 шт.

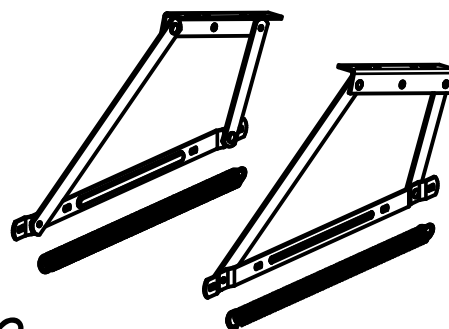


Уголок опорный = 8 шт.

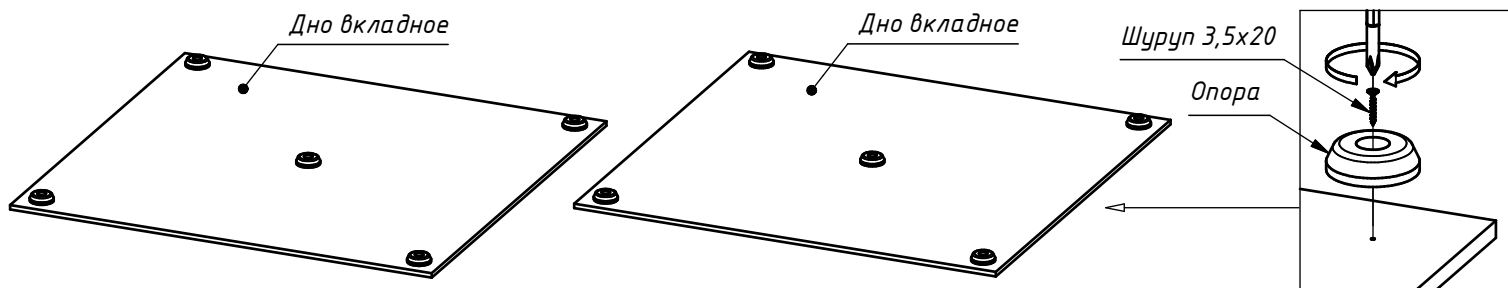


Уголок = 6 шт.

Мех-зм подъёма с пружинами = 1 к-кт.

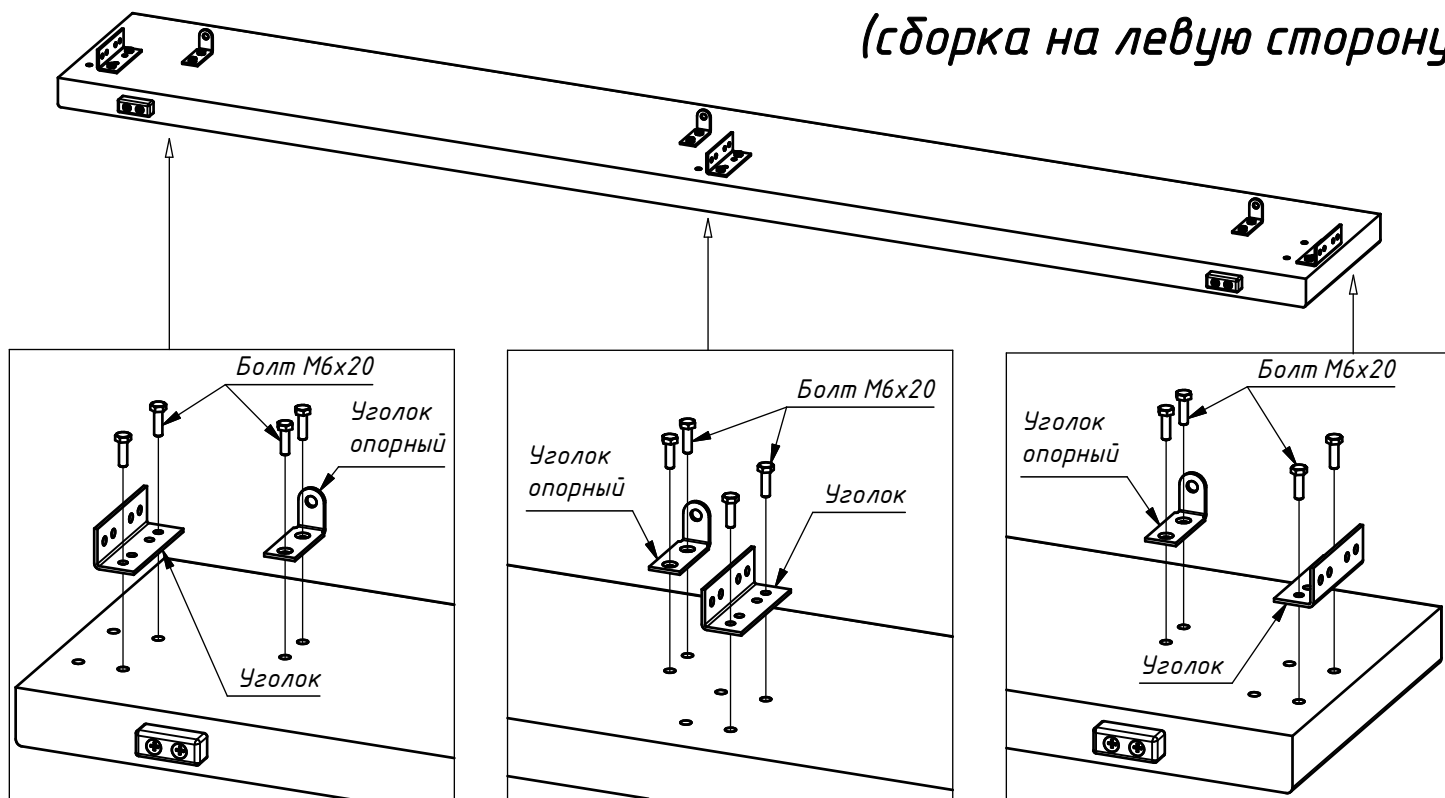


Шаг 1 - сборка Вкладного дна

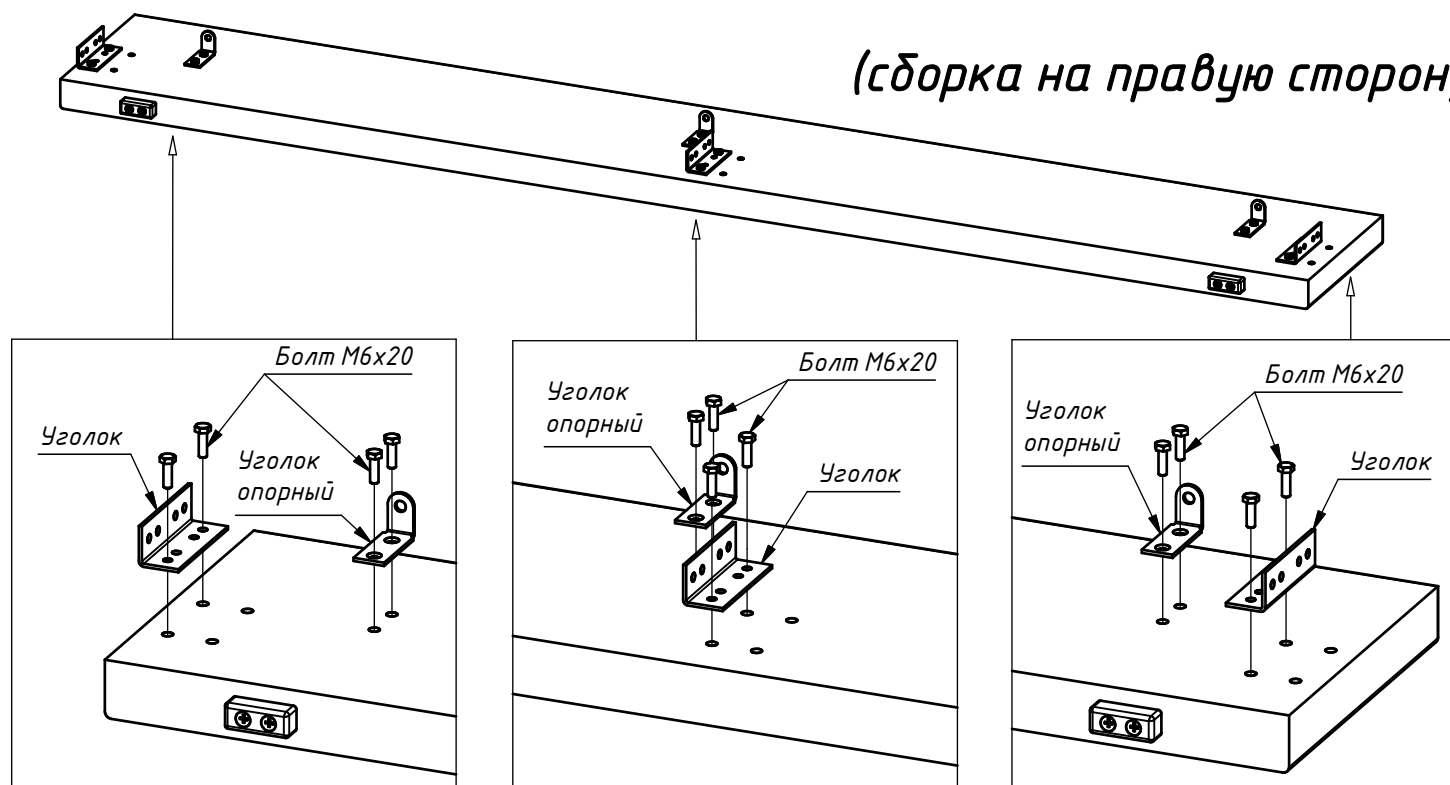


Шаг 2 - сборка Царги передней

(сборка на левую сторону)

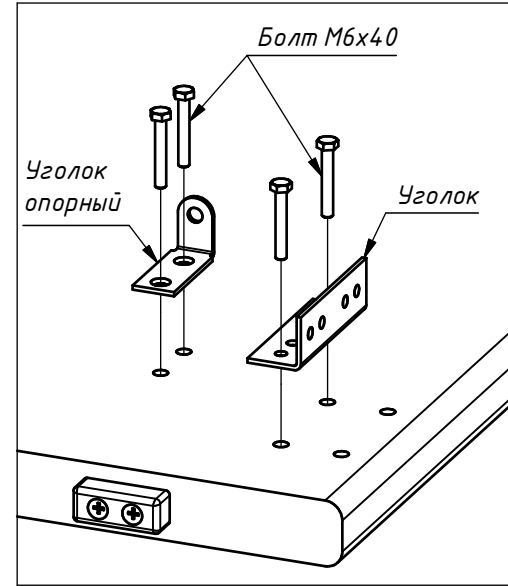
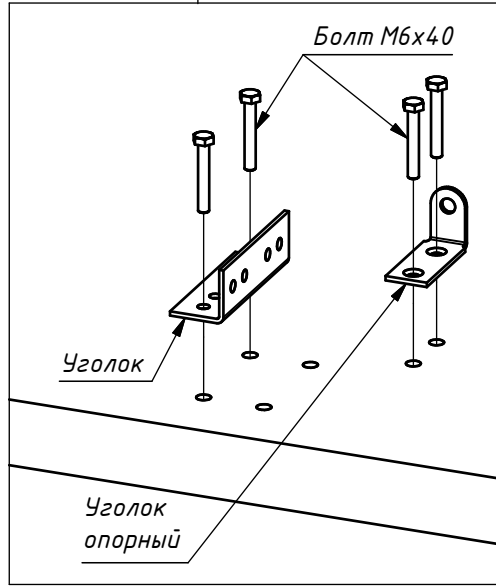
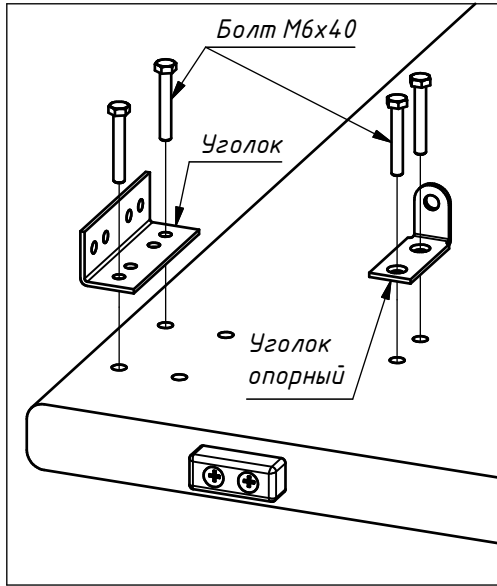
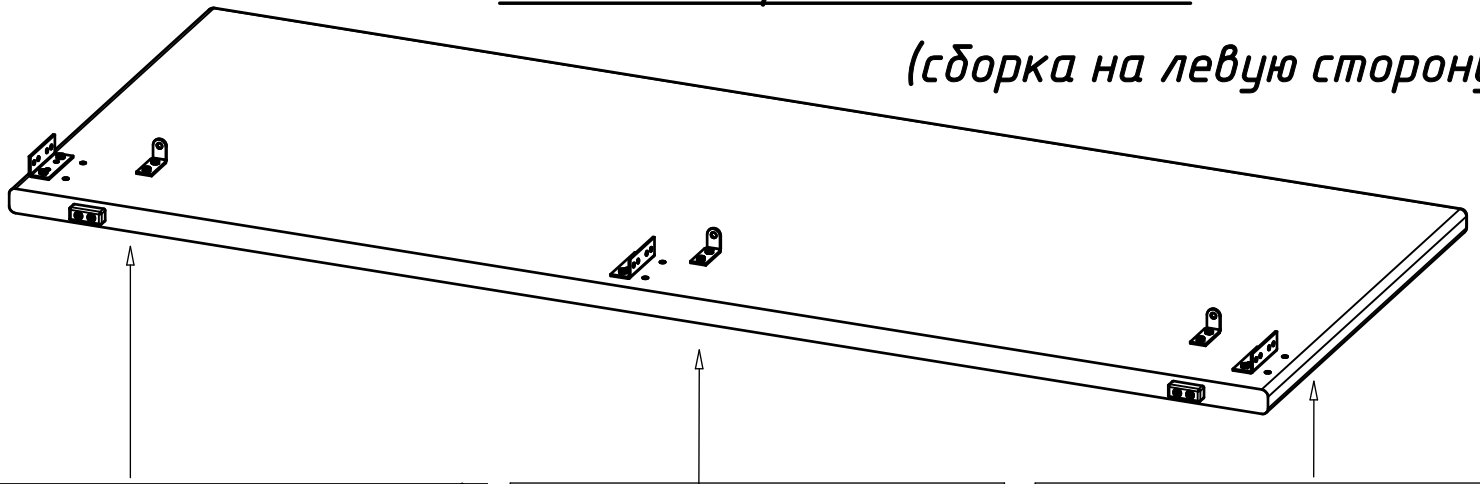


(сборка на правую сторону)

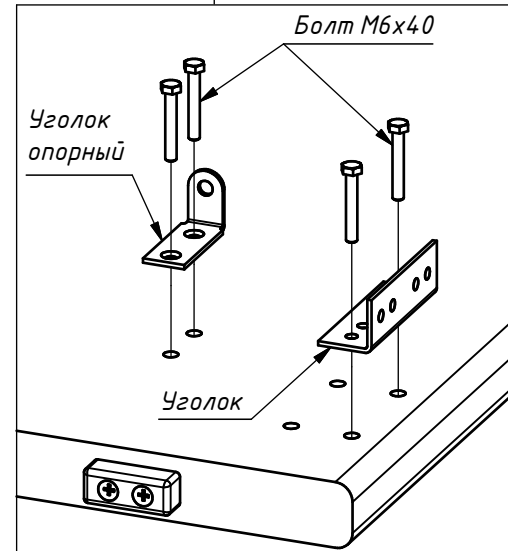
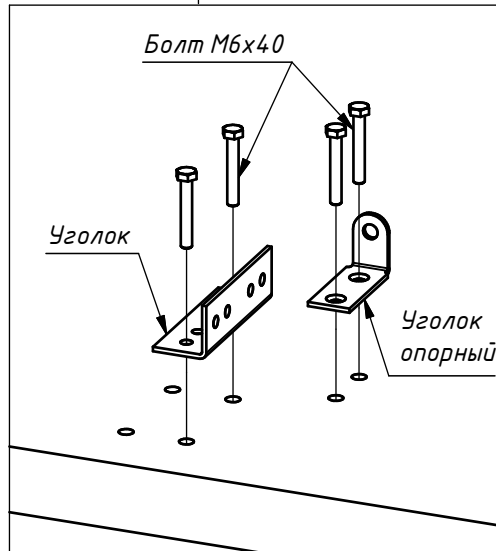
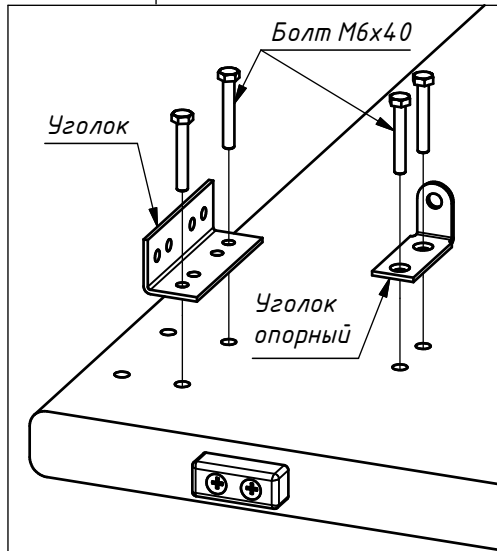
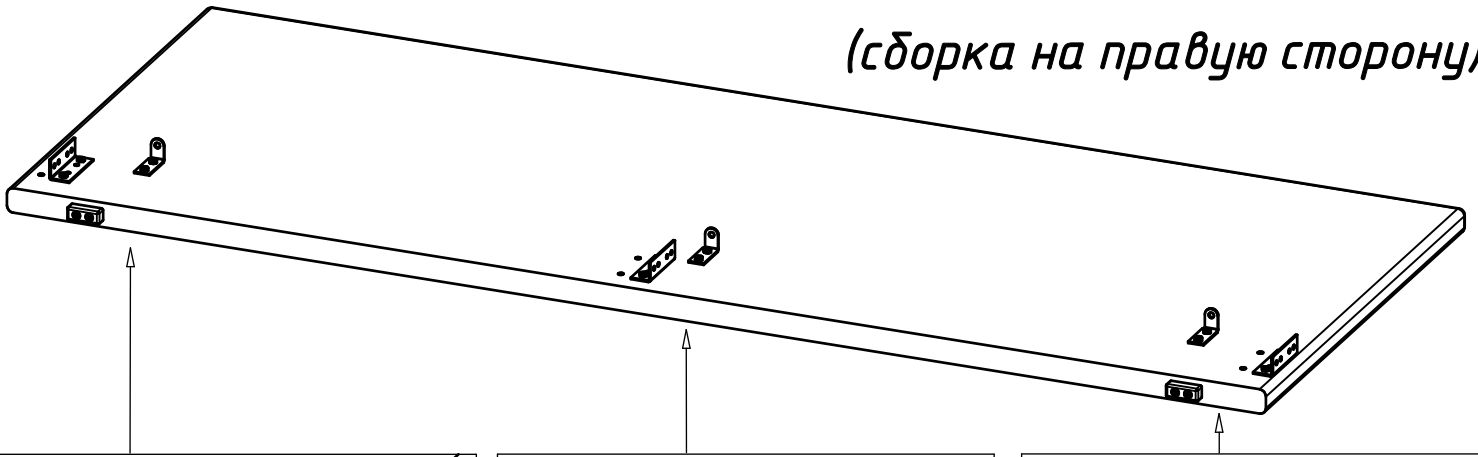


Шаг 3 - сборка Спинки Задней

(сборка на левую сторону)

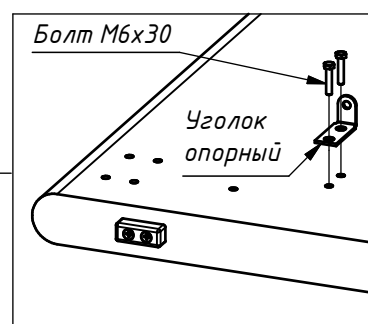
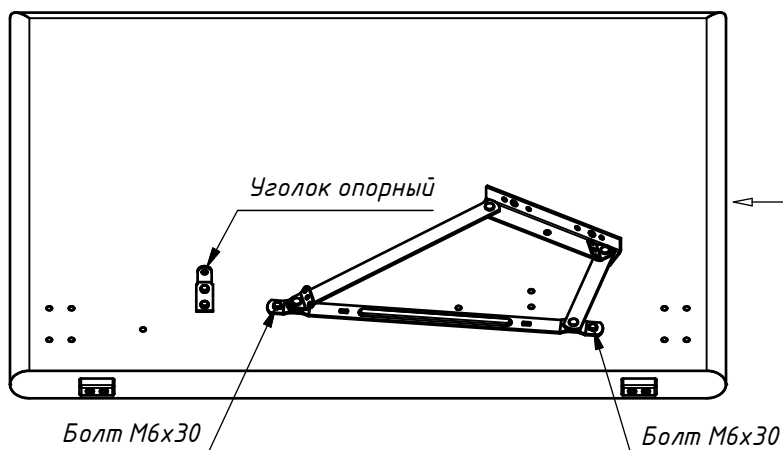


(сборка на правую сторону)

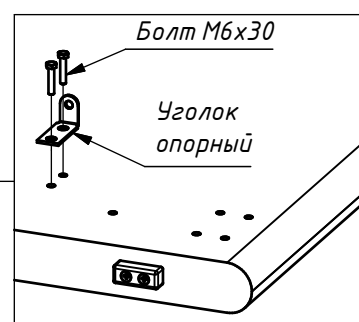
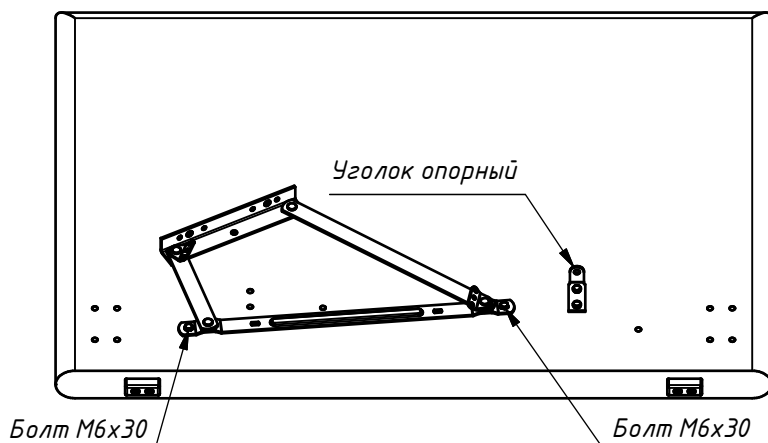


Шаг 4 - сборка Спинки боковой

(сборка на левую сторону)

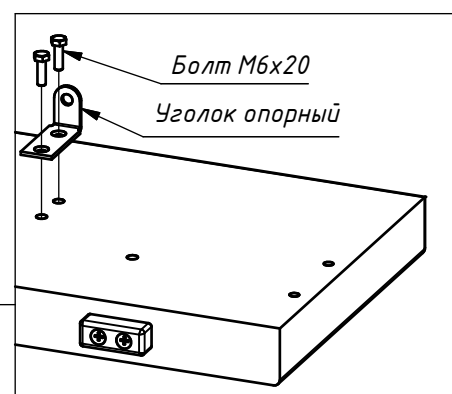
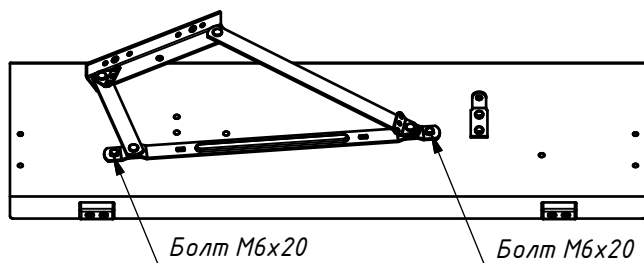


(сборка на правую сторону)

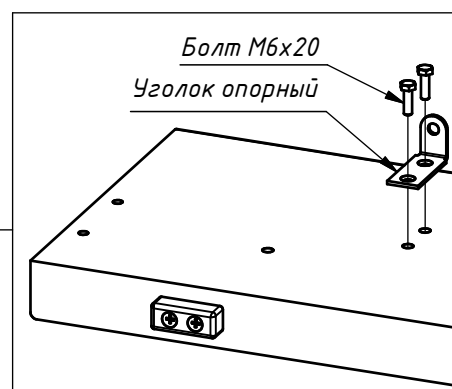
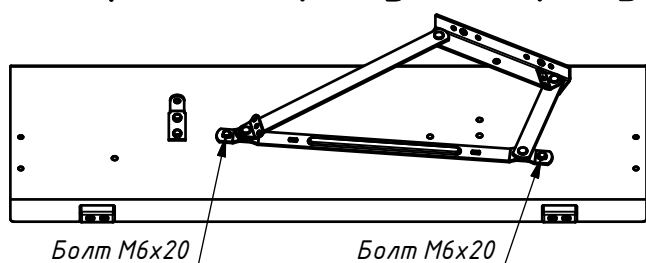


Шаг 5 - сборка Царги боковой

(сборка на левую сторону)



(сборка на правую сторону)



Шаг 6 – сборка каркаса

(сборка на левую сторону)

Спинка боковая

Спинка задняя

Царга боковая

Спинка боковая

Спинка задняя

Спинка задняя

Царга боковая

Болт М6х30

Болт М6х20

(сборка на правую сторону)

Спинка задняя

Спинка боковая

Царга боковая

Царга боковая

Спинка задняя

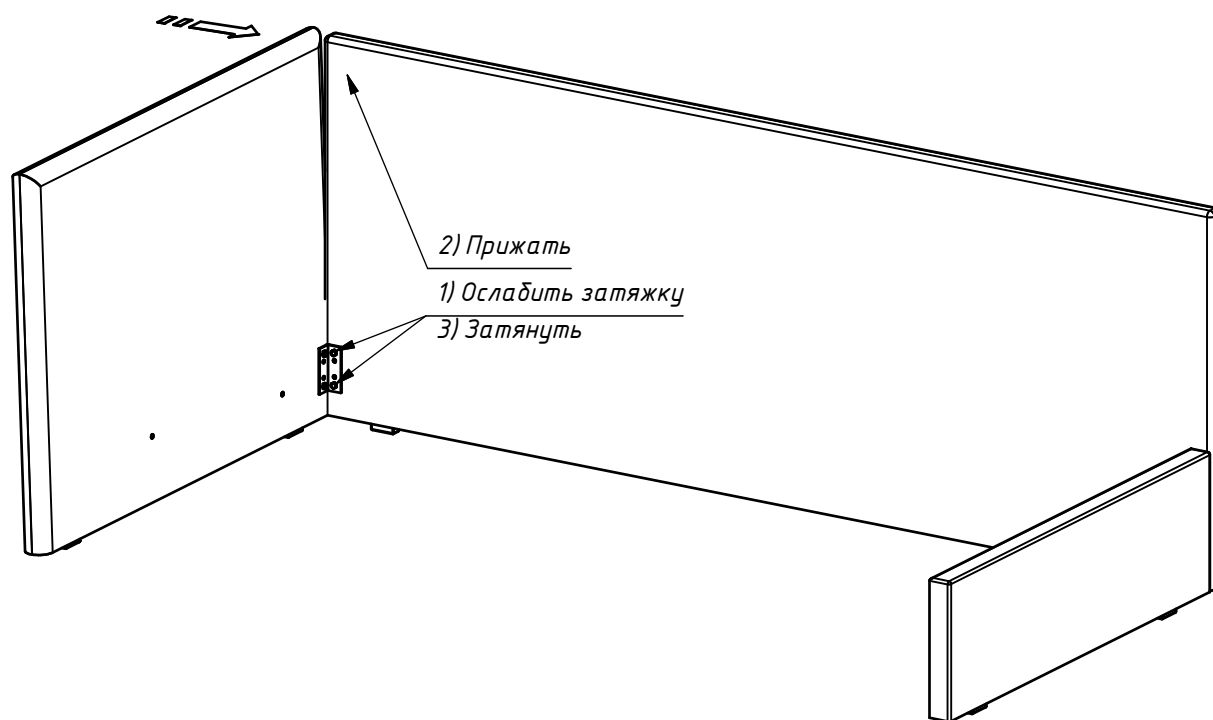
Спинка задняя

Спинка боковая

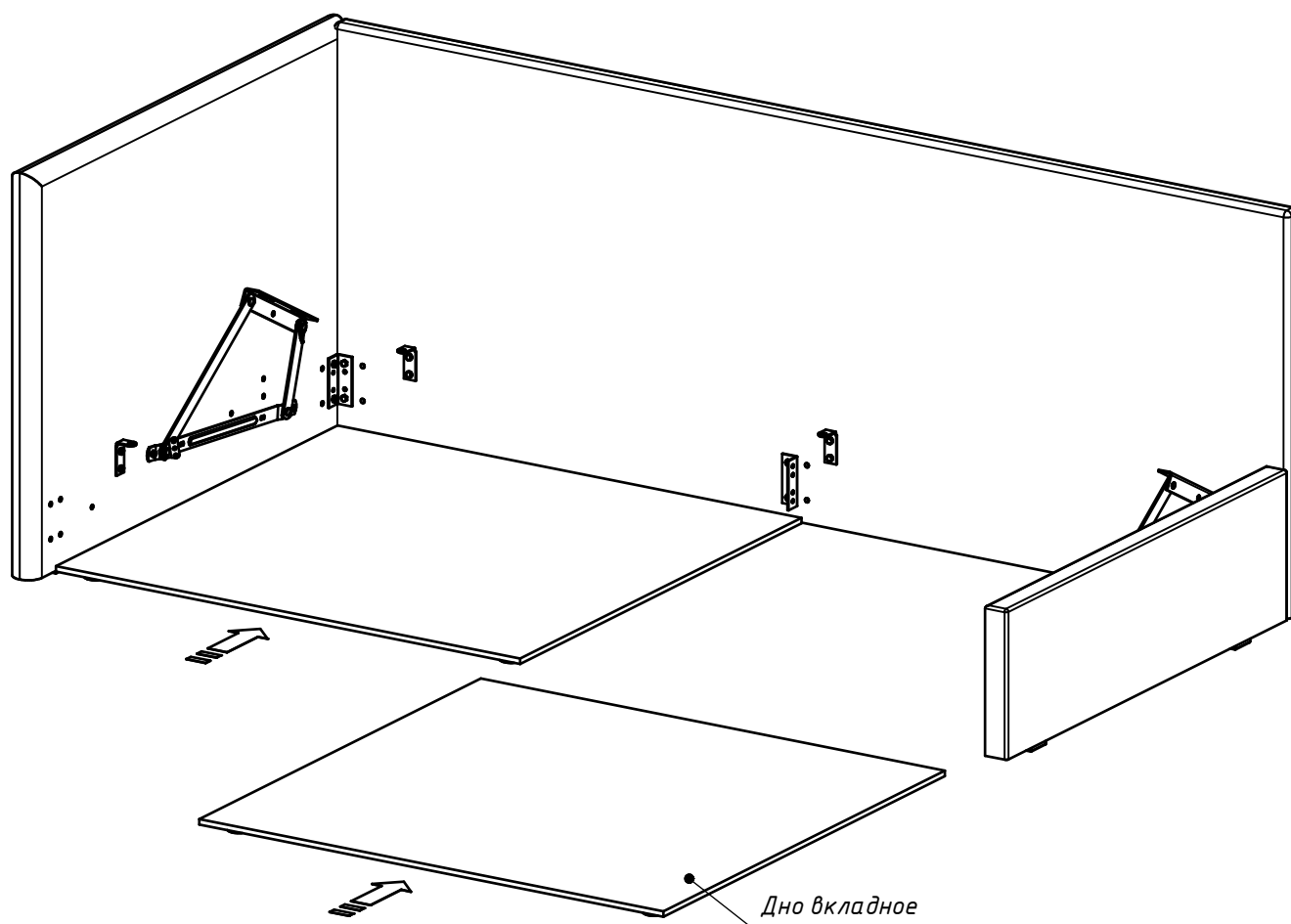
Болт М6х20

Болт М6х30

Шаг 7 - регулировка

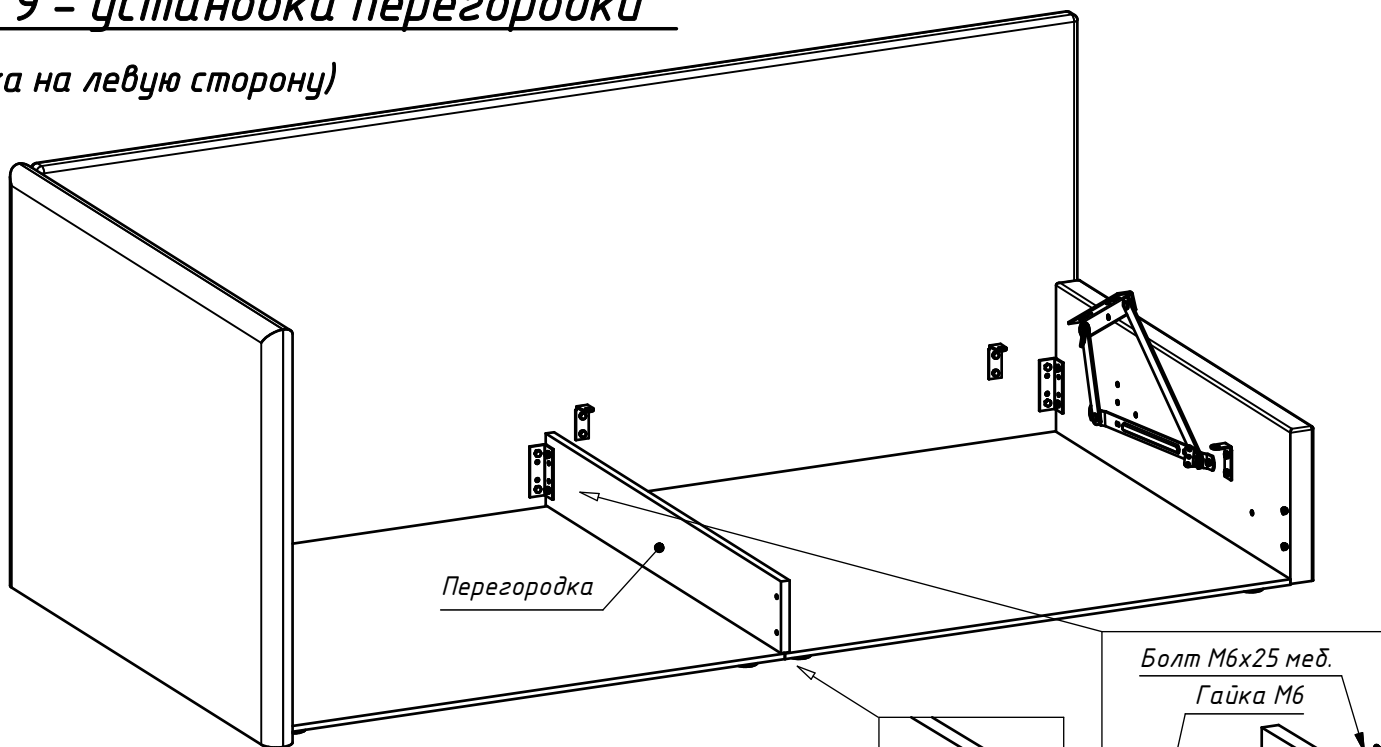


Шаг 8 - установка Дна

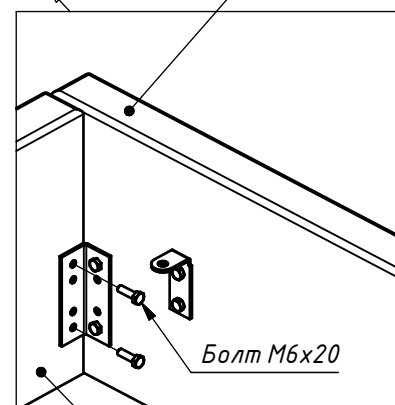
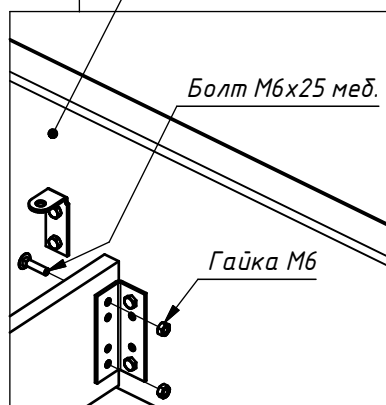
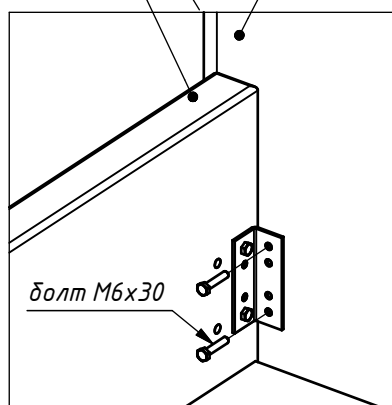
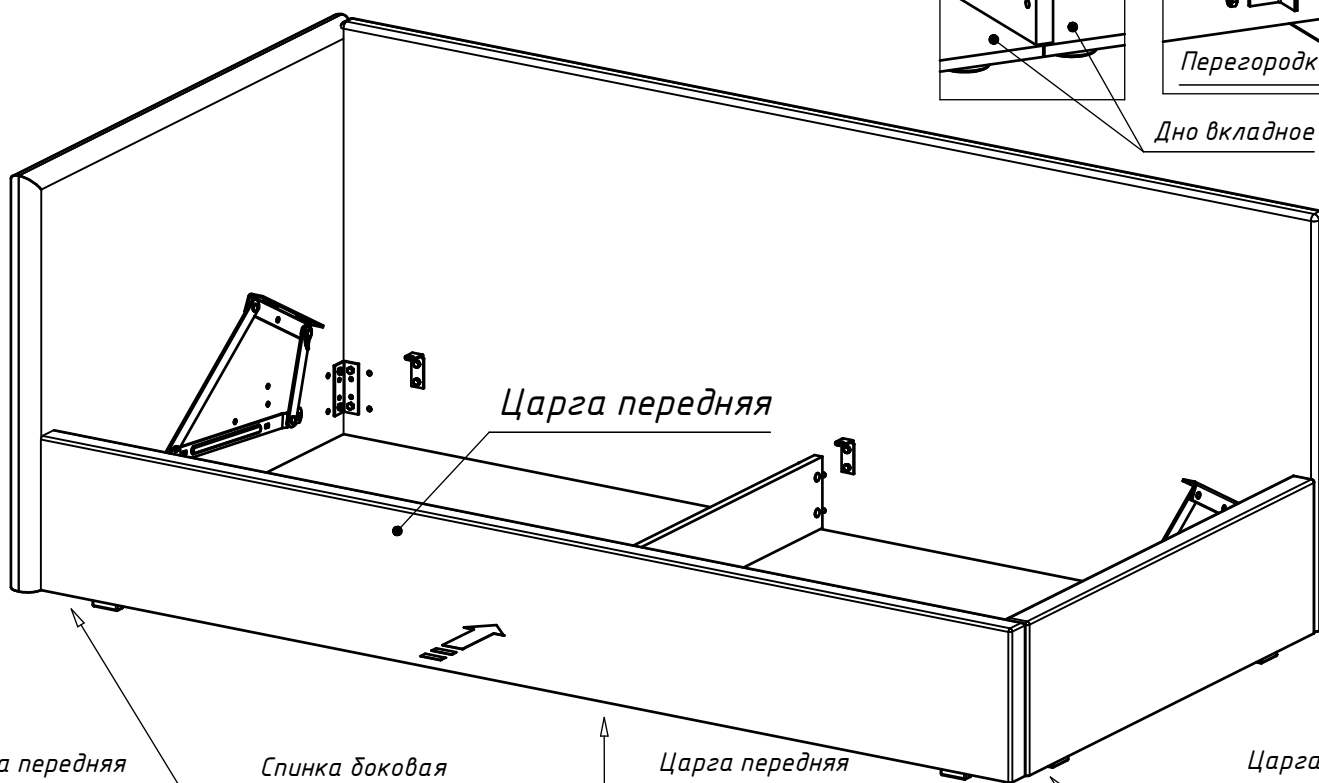


Шаг 9 - установка перегородки *

(сборка на левую сторону)

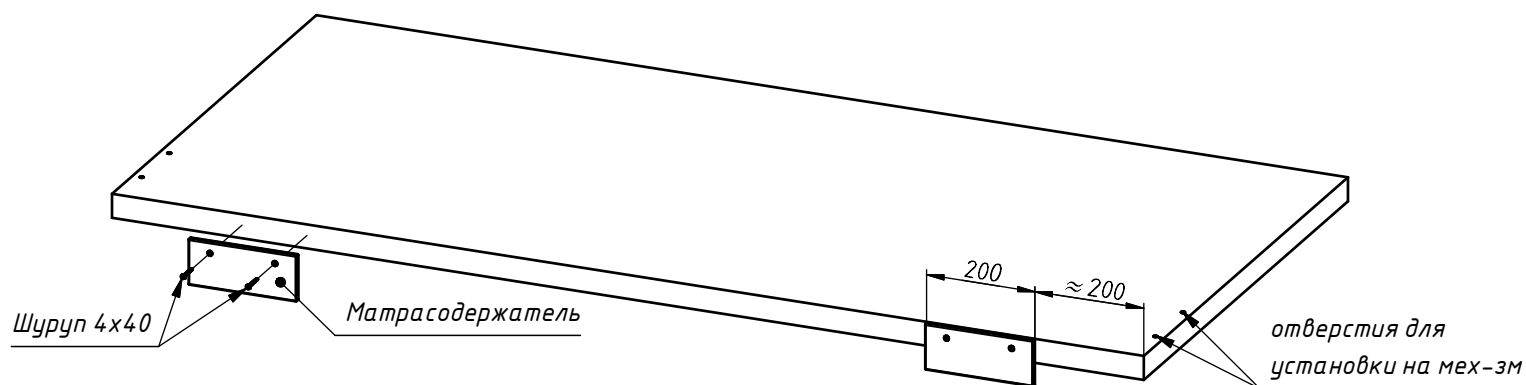


Шаг 10 - установка Царги передней *

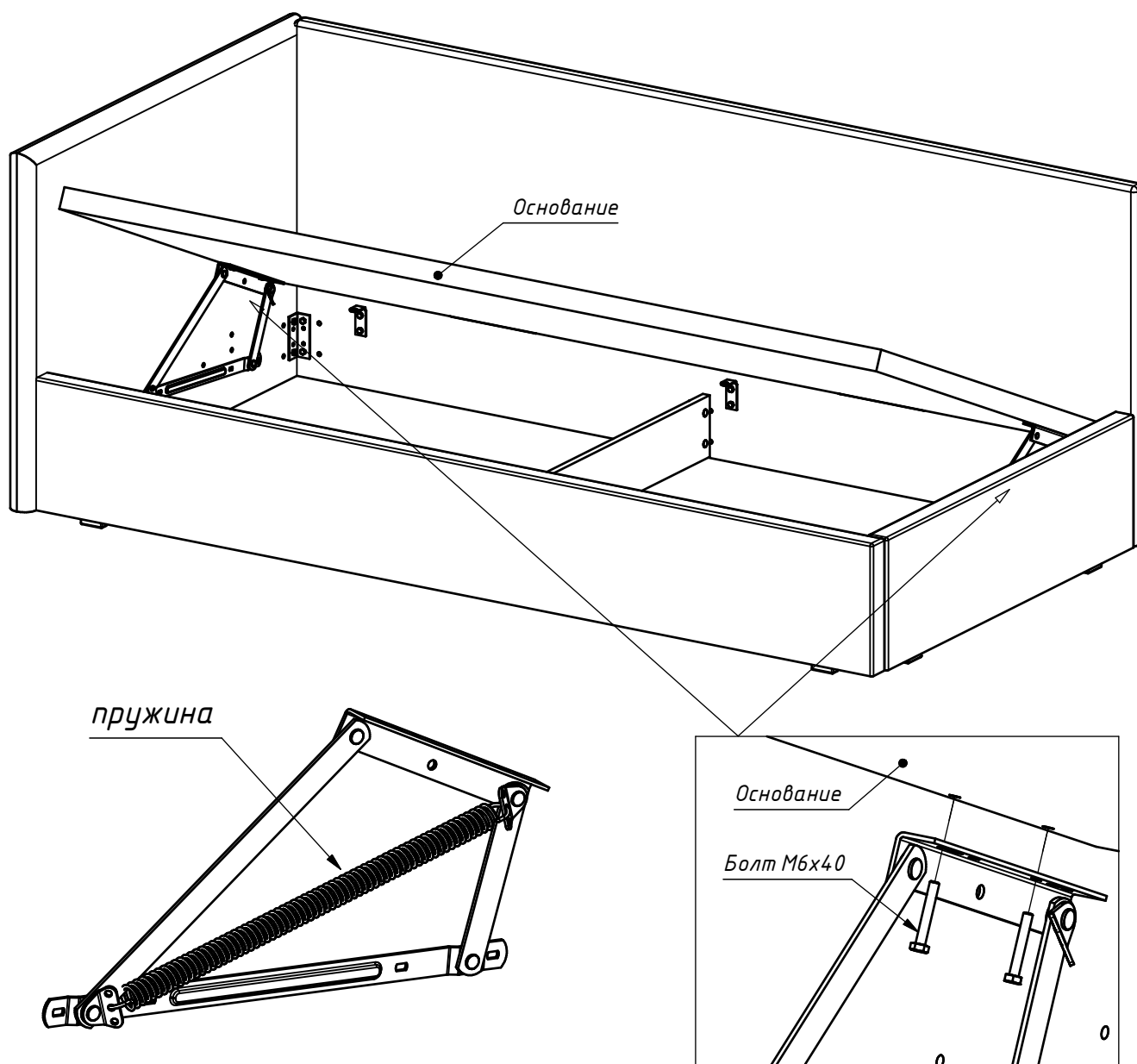


* на другую сторону устанавливается аналогично

Шаг 11 – сборка Основания



Шаг 12 – установка пружин и Основания (*) (**)



* на другую сторону устанавливается аналогично

** Устанавливать вдвоём

Гарантии изготовителя:

Предприятие-изготовитель гарантирует покупателю соответствие мебели требованиям ГОСТ 16371-2014 и ГОСТ 19917-2014 при соблюдении условий транспортирования, хранения, сборки и эксплуатации в течении 18 месяцев.

- С претензиями по комплектации и качеству деталей, фурнитуры обращаться в магазин, где приобреталась мебель.

Претензии рассматриваются только при наличии кассового и товарного чеков на приобретенную мебель с обязательным приложением:

- претензия (в письменном виде)
- фотографии (цифровые), имеющие дату проведения съемки и позволяющие идентифицировать товар и выявленный недостаток
- фотография бирки (ярлыка) на товар находящиеся внутри упаковки изделий
- фотография внешнего вида упаковки товара
- фотографии дефекта (крупный план)
- фотография внешнего вида изделия
- видеосъемка (по возможности)
- За механическое повреждение, возникшее при транспортировке, хранении и эксплуатации, предприятие-изготовитель ответственности не несет.
- Ввиду совершенствования технологий, изменения конструкции узлов или применения новых материалов, возможны некоторые отклонения, не отраженные в настоящем паспорте и не ухудшающие качество данного изделия, т. к. предприятие постоянно работает над улучшением производимой продукции.
- Замена деталей и узлов с механическими повреждениями (бой, сколы, царапины), возникшими в процессе сборки или транспортировки самовывозом производится за дополнительную оплату.
- Для предотвращения скрипа металлического каркаса, необходимо смазать замок механизма трансформации машинным маслом.



Уважаемые покупатели!

При соблюдении правил ухода и эксплуатации Ваша мебель прослужит многие годы. Благодарим Вас за выбор мебели, выпускаемой мебельной фирмой ООО "Вектор-М"