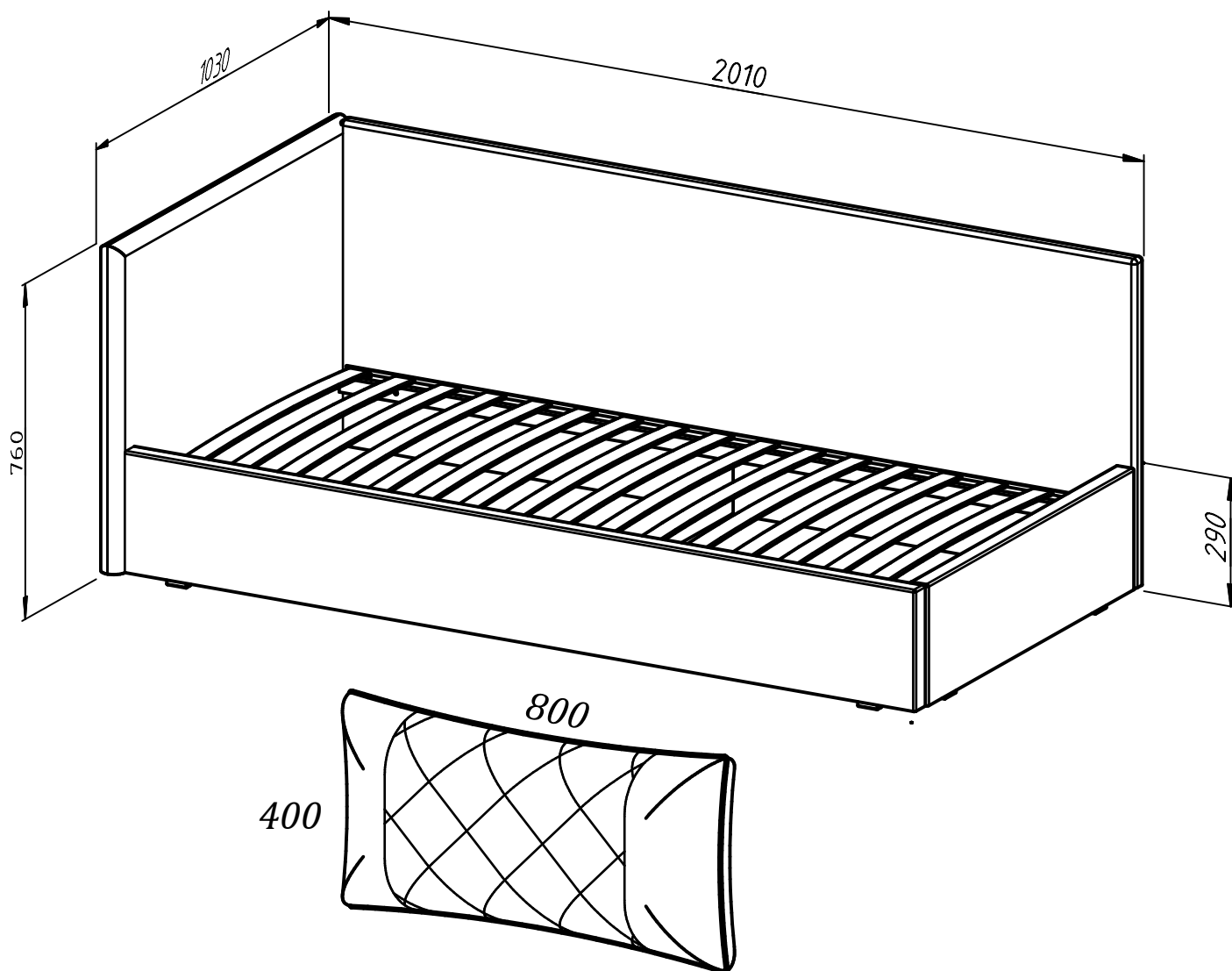


000 «Вектор - М»

Инструкция по сборке «Кровать “Berry” 900*1900 с наполнением ламели»



Проверьте целостность упаковки, количество мест, наличие крепежа и фурнитуры.

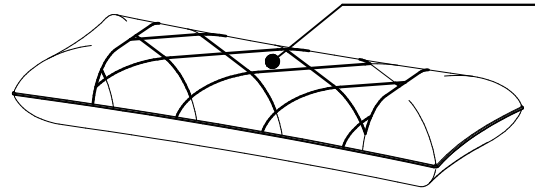
Предохраняйте упаковки с мебелью от намокания, грязи, толчков, ударов, падений.

комплектация

Подушка

Спинка боковая

Спинка задняя



Дно вкладное

Царга передняя

Перегородка

Опорный брусок

Царга боковая

Шуруп 3,5x20 = 10 шт.

Гайка М6 = 4 шт.

шайба М6 = 6 шт.

Болт М6x25 мед. = 4 шт.

Болт М6x20 = 10 шт.

Болт М6x30 = 4 шт.

Болт М6x40 = 6 шт.

Болт М6x60 = 3 шт.

Болт М 6x70 = 3 шт.

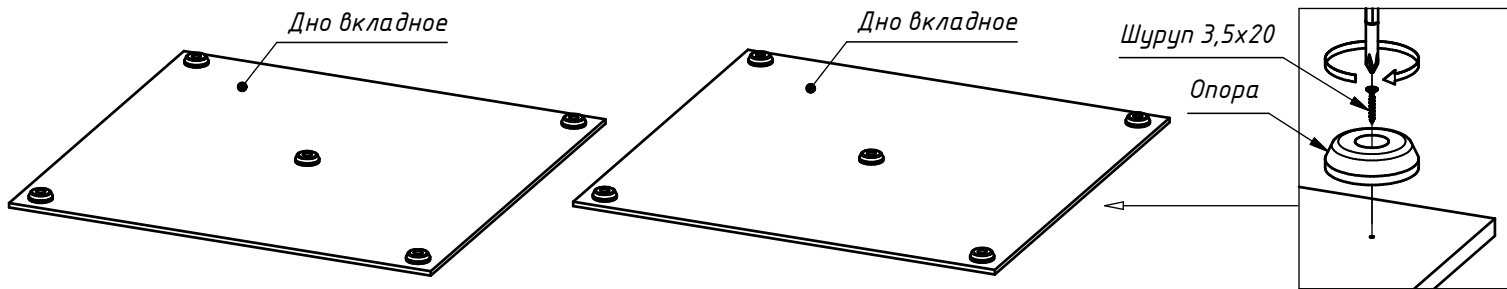
шкант = 4 шт.

Опора = 10 шт.

Уголок = 6 шт.

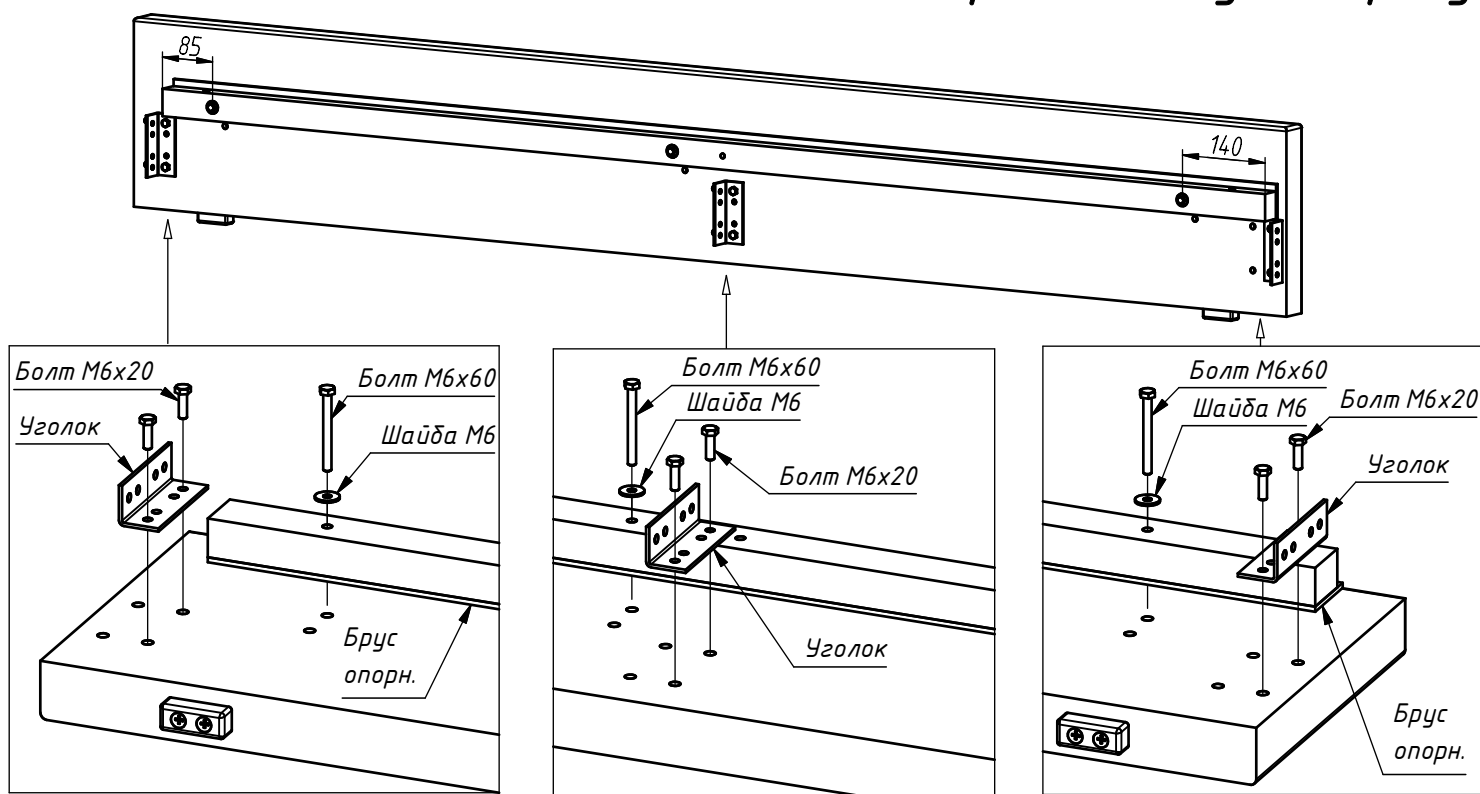
Бескаркасная латифлексная сборка = 1 к-кт.

Шаг 1 - сборка Вкладного дна

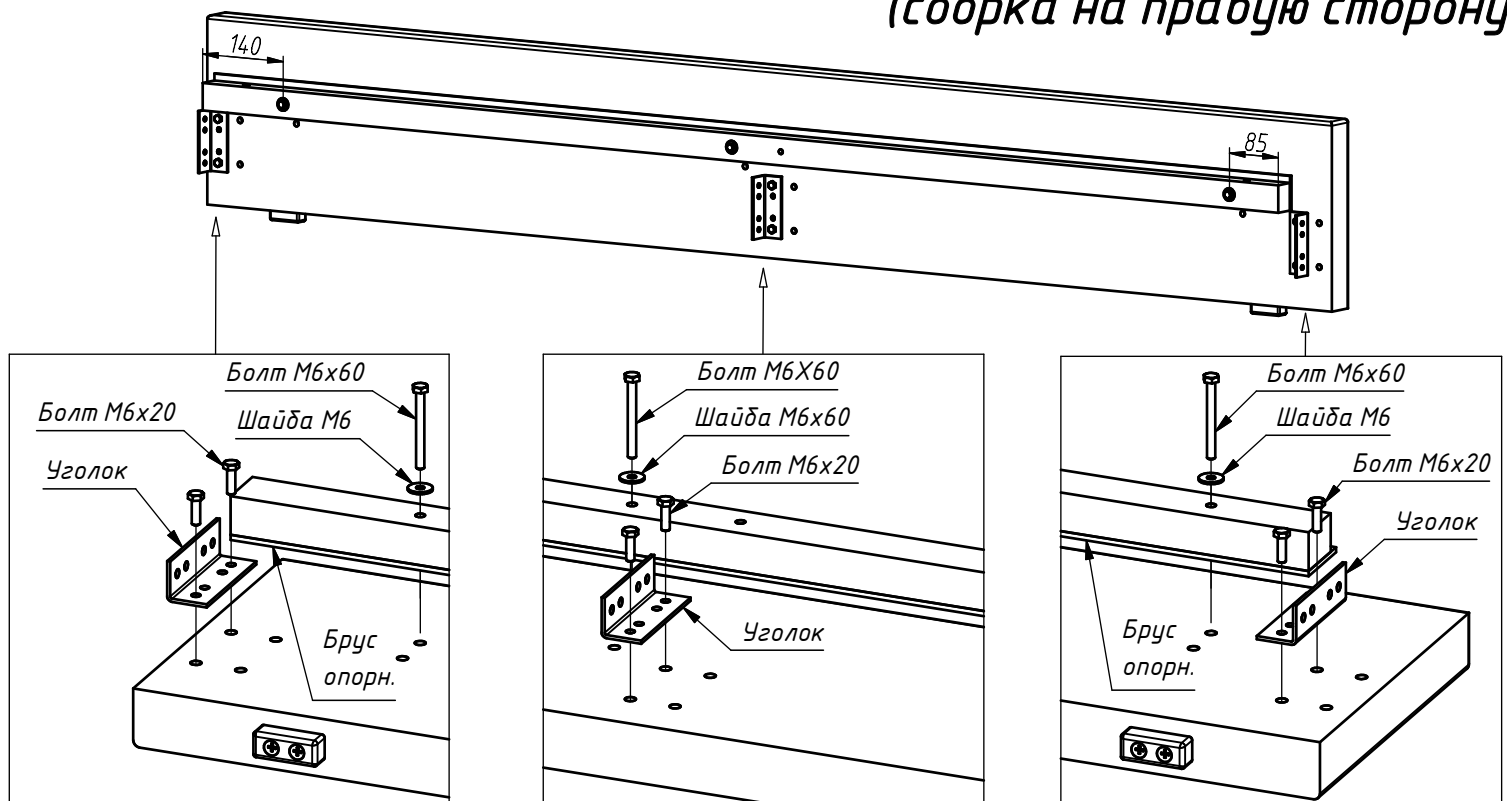


Шаг 2 - сборка Царги передней

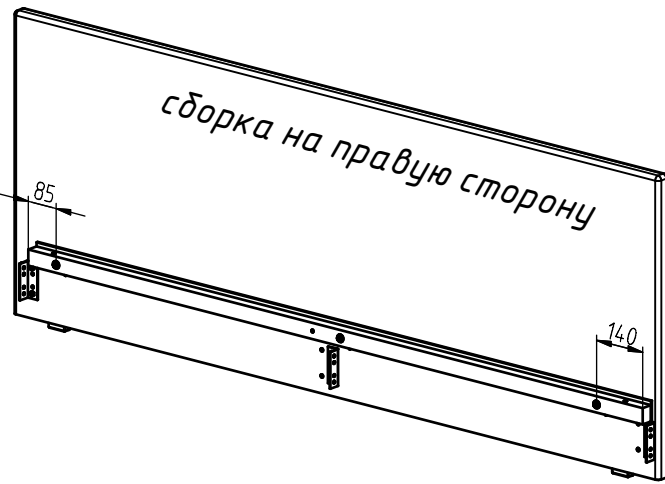
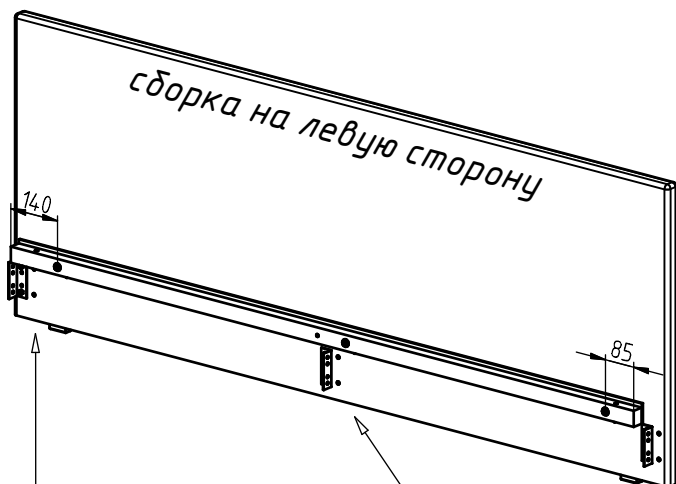
(сборка на левую сторону)



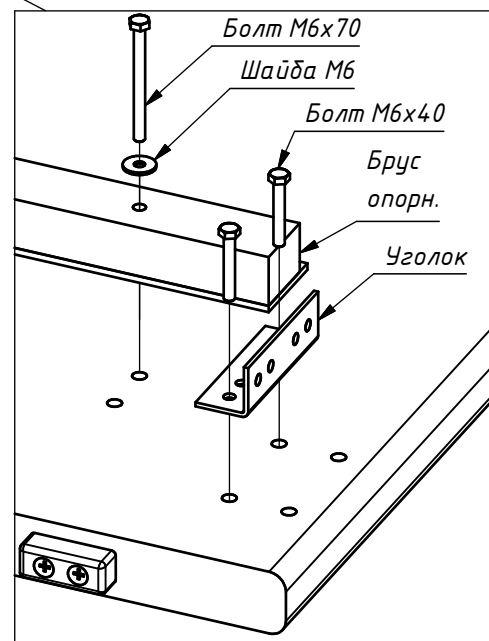
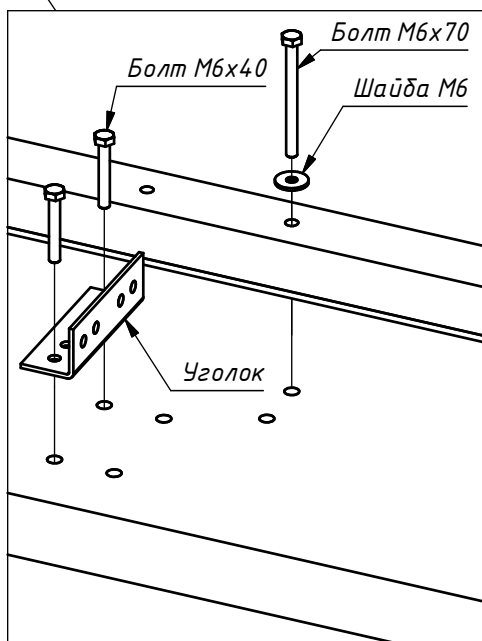
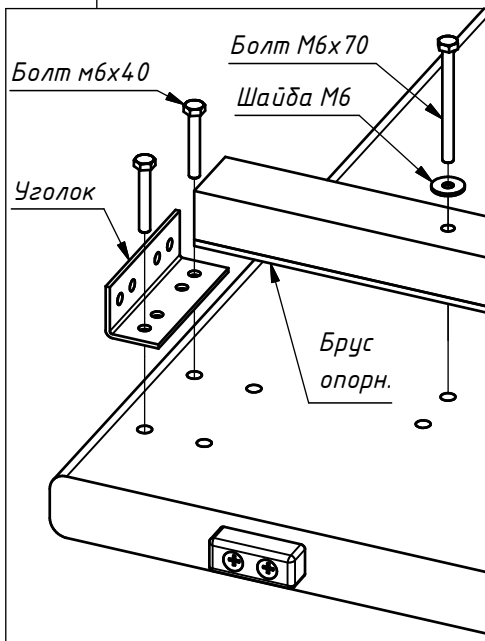
(сборка на правую сторону)



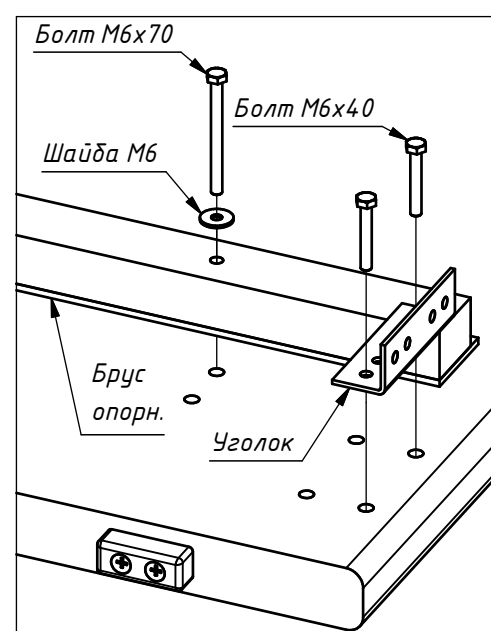
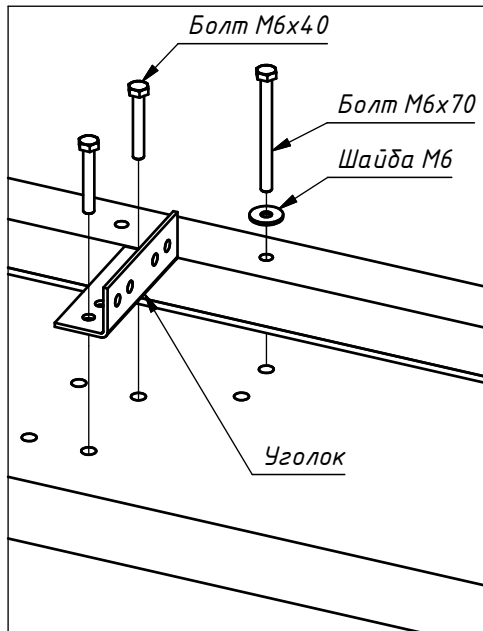
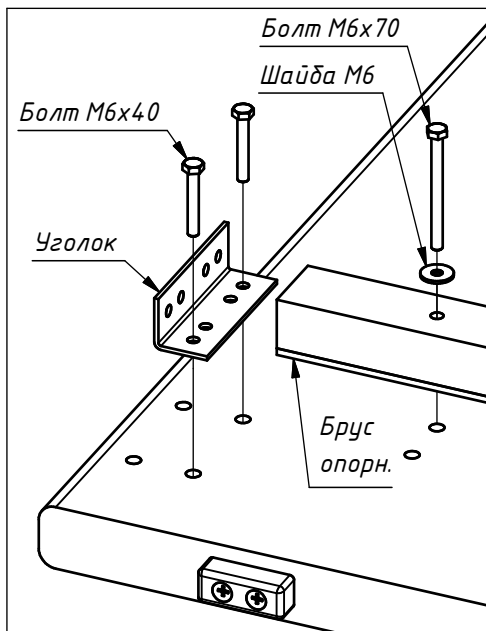
Шаг 3 - сборка Спинки Задней



(сборка на левую сторону)

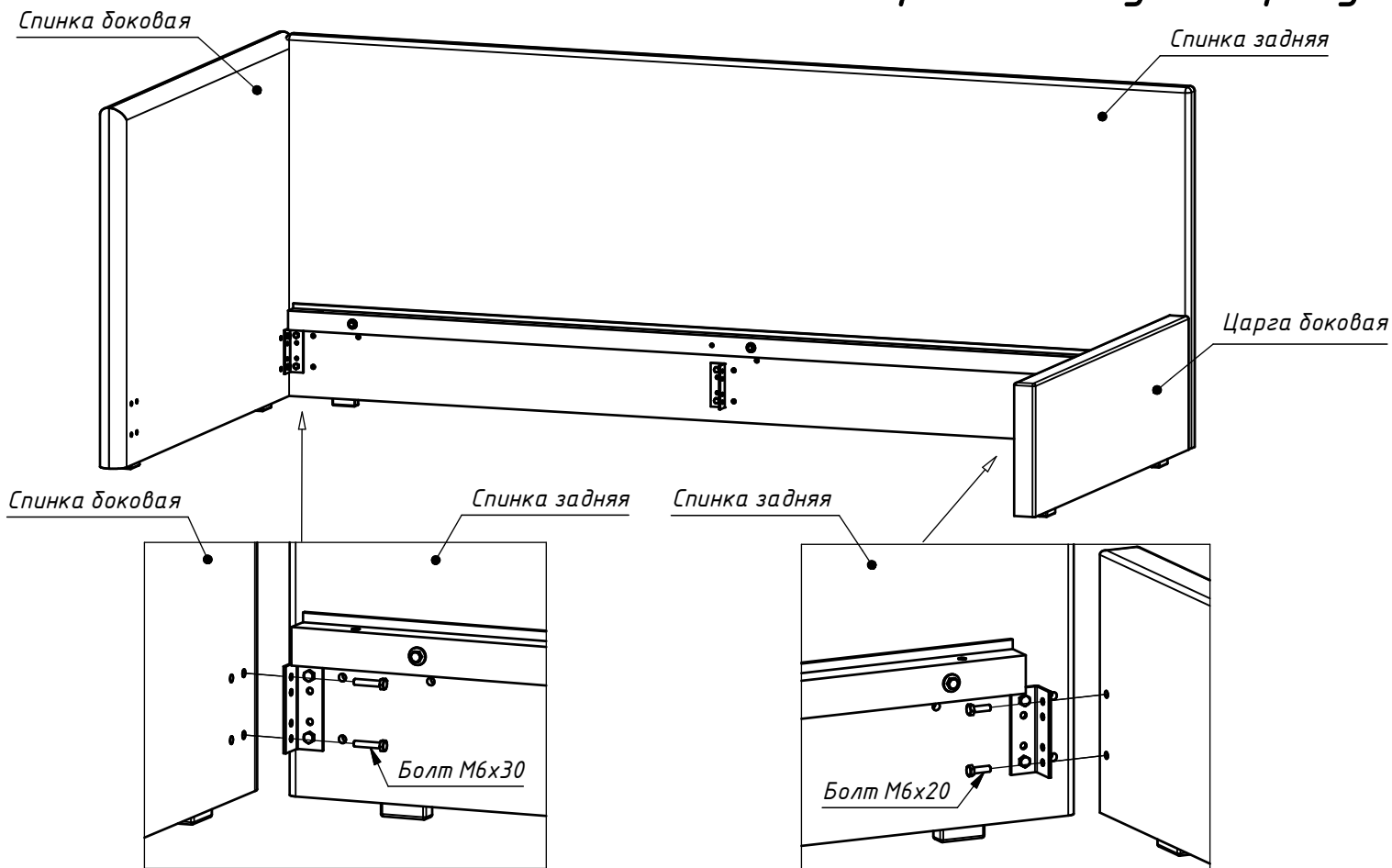


(сборка на правую сторону)

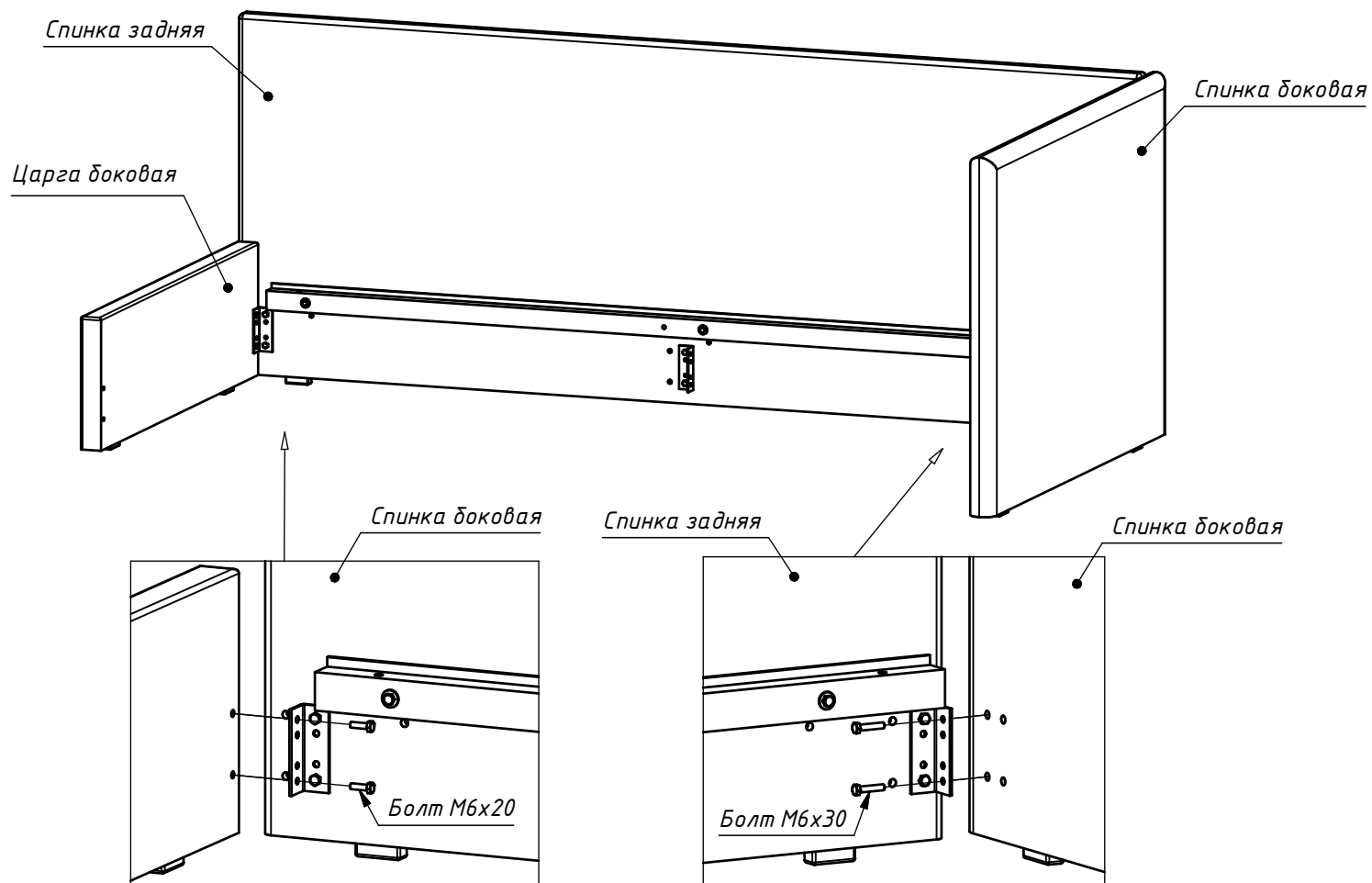


Шаг 4 - сборка каркаса

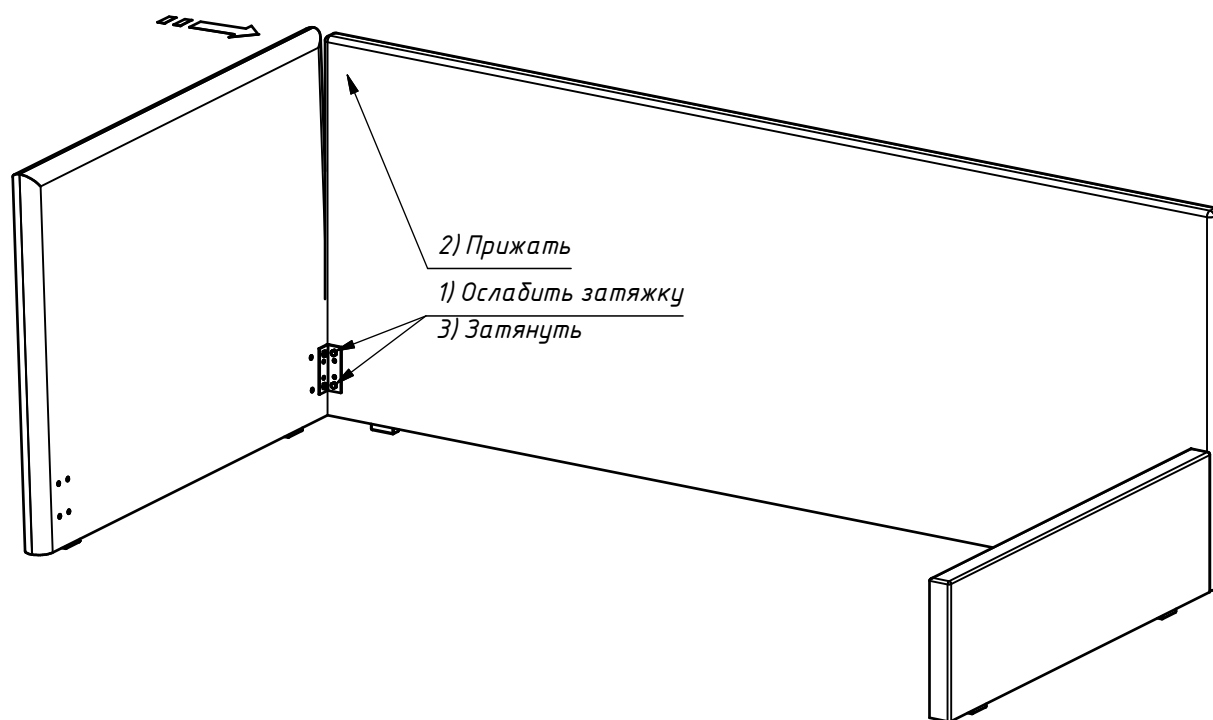
(сборка на левую сторону)



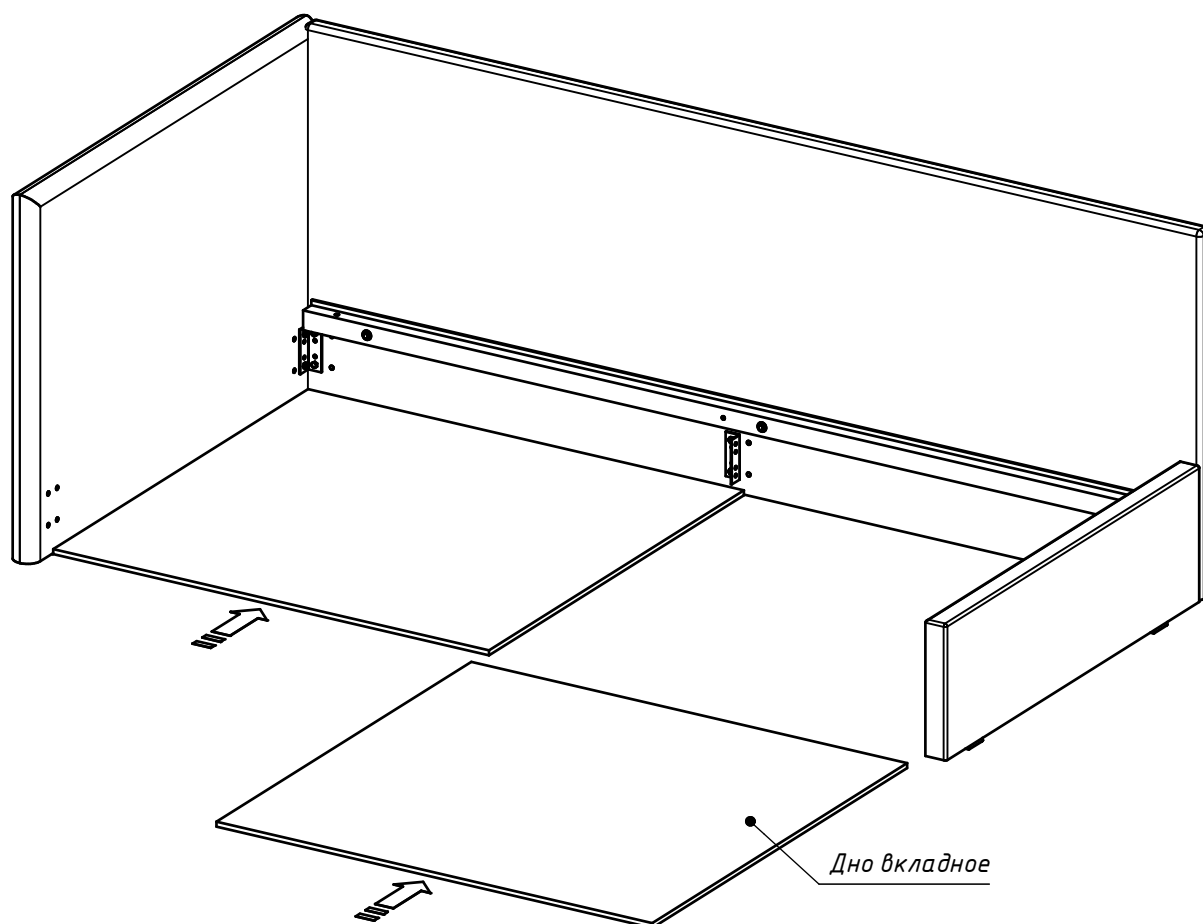
(сборка на правую сторону)



Шаг 5 - регулировка



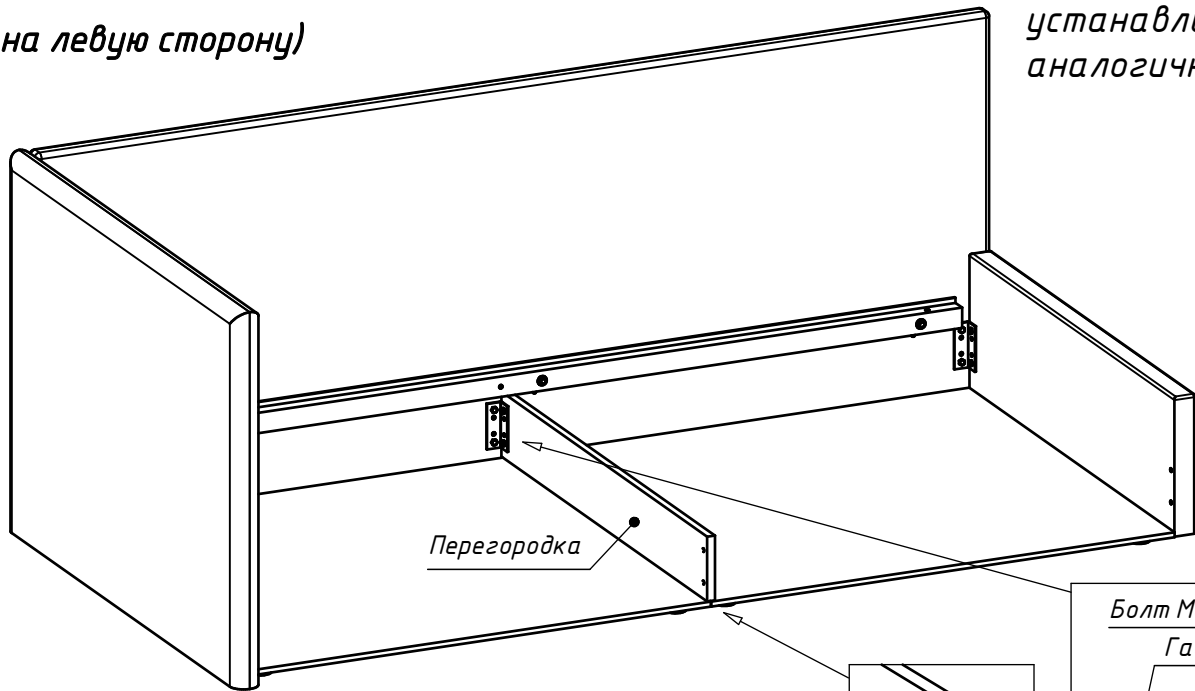
Шаг 6 - установка Дна



Шаг 7 - установка перегородки *

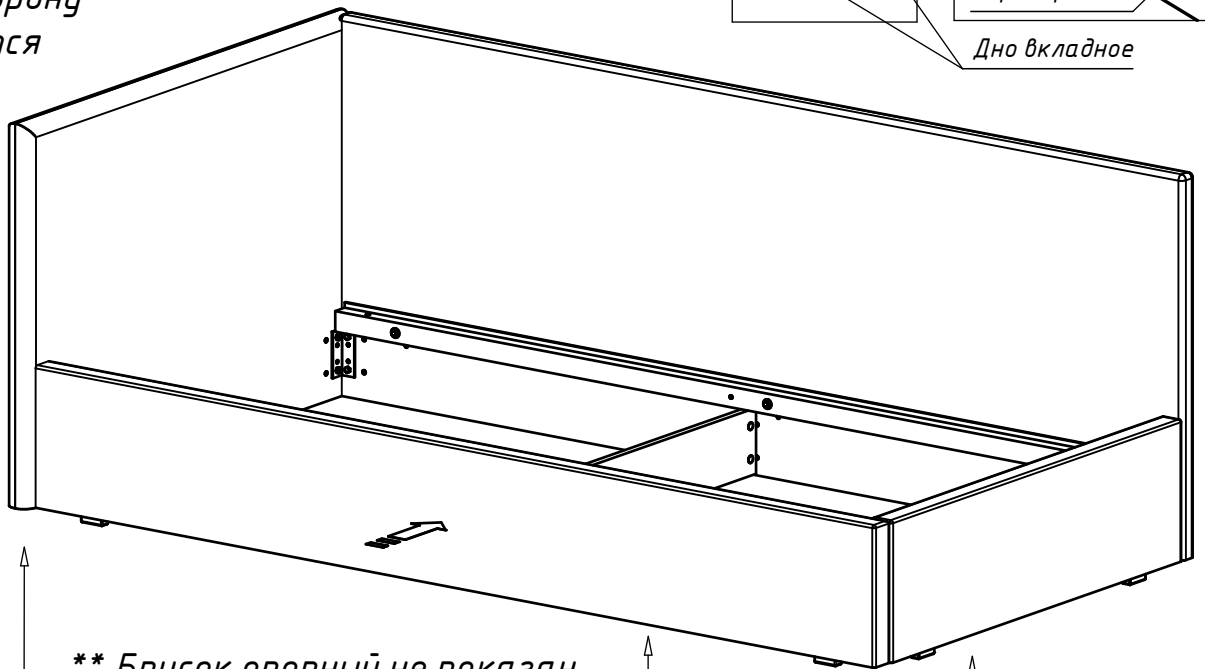
(сборка на левую сторону)

* на другую сторону
устанавливается
аналогично



Шаг 8 - установка Царги передней * **

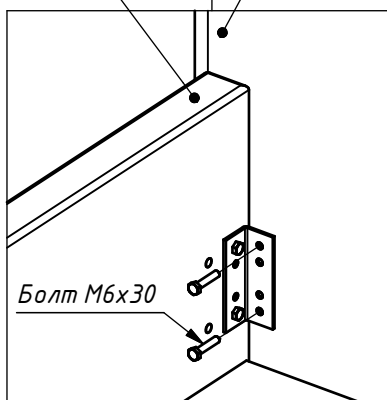
* на другую сторону
устанавливается
аналогично



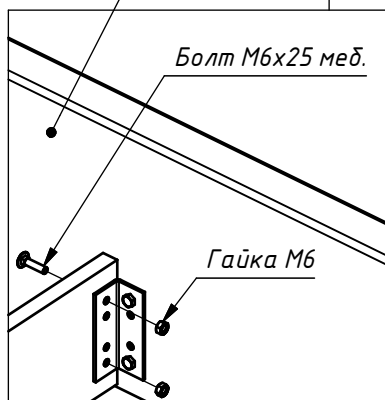
** Брусок опорный не показан

Царга передняя

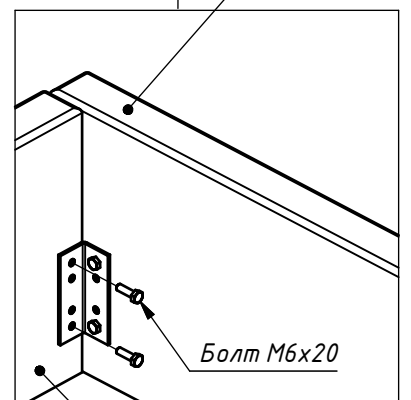
Спинка боковая



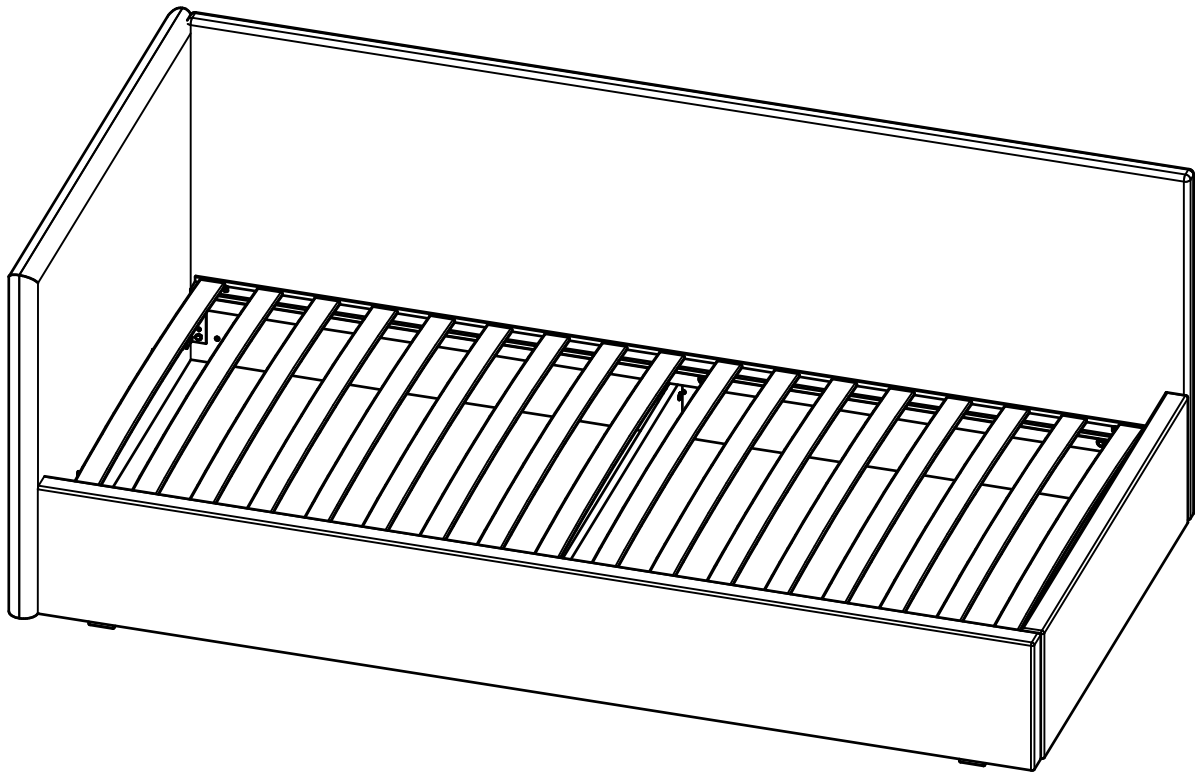
Царга передняя



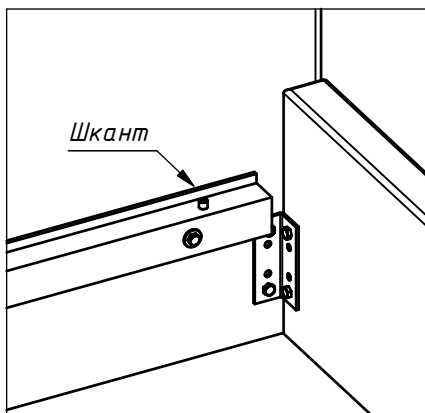
Царга передняя



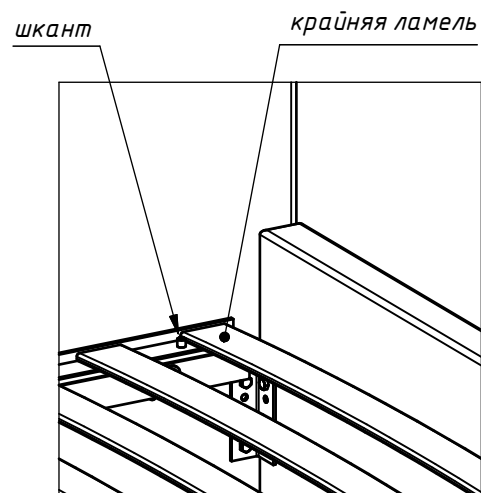
Шаг 9 - установка бескаркасной латофлексной сборки



Установить 4 шканта в отверстия для фиксации крайних ламелей



Разложить латофлексную сборку.



Гарантии изготовителя:

Предприятие-изготовитель гарантирует покупателю соответствие мебели требованиям ГОСТ 16371-2014 и ГОСТ 19917-2014 при соблюдении условий транспортирования, хранения, сборки и эксплуатации в течении 18 месяцев.

- С претензиями по комплектации и качеству деталей, фурнитуры обращаться в магазин, где приобреталась мебель.

Претензии рассматриваются только при наличии кассового и товарного чеков на приобретенную мебель с обязательным приложением:

- претензия (в письменном виде)
- фотографии (цифровые), имеющие дату проведения съемки и позволяющие идентифицировать товар и выявленный недостаток
- фотография бирки (ярлыка) на товар находящиеся внутри упаковки изделий
- фотография внешнего вида упаковки товара
- фотографии дефекта (крупный план)
- фотография внешнего вида изделия
- видеосъемка (по возможности)
- За механическое повреждение, возникшее при транспортировке, хранении и эксплуатации, предприятие-изготовитель ответственности не несет.
- Ввиду совершенствования технологий, изменения конструкции узлов или применения новых материалов, возможны некоторые отклонения, не отраженные в настоящем паспорте и не ухудшающие качество данного изделия, т. к. предприятие постоянно работает над улучшением производимой продукции.
- Замена деталей и узлов с механическими повреждениями (бой, сколы, царапины), возникшими в процессе сборки или транспортировки самовывозом производится за дополнительную оплату.
- Для предотвращения скрипа металлического каркаса, необходимо смазать замок механизма трансформации машинным маслом.



Уважаемые покупатели!

При соблюдении правил ухода и эксплуатации Ваша мебель прослужит многие годы. Благодарим Вас за выбор мебели, выпускаемой мебельной фирмой ООО "Вектор-М"